

# geneigten Pergolen | pergolas inclinées



**Gibus**<sup>®</sup>  
THE SUN FACTORY · ITALY

## WIR GEBEN DER UMWELT DEN PLATZ, DEN SIE VERDIEN T

*DE* Wir schützen uns vor der Sonne, um besser zu leben, aber wir brauchen sie, um Licht in unsere kleine Welt zu bringen.

So suchen wir nach einem Raum im Freien, der zwar sonnig, aber auch mit dem Haus verbunden ist.

Ein Garten oder eine Terrasse, jeder hat seinen besonderen Platz.

Wir stellen ihn uns hell vor, wenn wir Licht wollen und er soll vor Hitze schützen, wenn die Sonne stark ist.

Wir möchten die Natur erhalten, indem wir weniger Energie verbrauchen.

Und indem wir uns mit Produkten mit niedriger Umweltbelastung umgeben.

Warum?

Weil die Umwelt unser Zuhause ist.

Und alles, was der Umwelt gut tut, tut auch uns gut.

## NOUS DONNONS À L'ENVIRONNEMENT L'ESPACE QU'IL MÉRITE

*FR* Nous nous protégeons du soleil pour mieux vivre, mais nous en avons besoin pour illuminer notre petit monde.

Nous cherchons donc un espace pour vivre en plein air, proche du soleil mais lié à la maison. Un jardin, une terrasse, chacun a sa place spéciale.

Nous l'imaginons lumineux quand nous voulons de la lumière

et protégé de la chaleur quand le soleil est fort.

Nous souhaitons soutenir la nature en consommant moins d'énergie.

Nous entourer de produits à faible impact environnemental.

Pourquoi ?

Parce que l'environnement est notre maison, et ce qui est bon pour l'environnement l'est aussi pour nous.

## GIBUS IS SUSTAINABILITY



Wir arbeiten ausschließlich mit 100% nachhaltiger Energie

Nous travaillons uniquement avec de l'énergie 100% durable



Wir benutzen recyceltes Aluminium, das in Zukunft erneut benutzt werden kann

Nous utilisons de l'aluminium recyclé, qui pourra être réutilisé à l'avenir



Wir setzen uns dafür ein, bis 2030 ein plastikfreies Unternehmen zu sein

Nous nous engageons à être une entreprise « plastic free » d'ici 2030



Wir benutzen ausschließlich FSC-zertifiziertes Papier, wie für diesen Katalog

Nous n'utilisons que du papier certifié FSC, comme pour ce catalogue

# geneigten Pergolen | pergolas inclinées

|  |      |   |      |
|--|------|---|------|
| GENEIGTEN PERGOLEN<br>PERGOLAS INCLINÉES | > 4  | OPTIONALS<br>EN OPTION  | > 30 |
| KONFIGURATIONEN<br>CONFIGURATIONS        | > 18 | TECHNOLOGISCHE FORSCHUNG: PATENTE<br>RECHERCHE TECHNOLOGIQUE: BREVETS | > 32 |
| ZIP VERSCHLÜSSE<br>FERMETURES ZIPÉES     | > 25 | TECHNISCHE SPEZIFIKATIONEN<br>DÉTAILS TECHNIQUES                      | > 34 |
| ZUBEHÖR<br>COMPLÉMENTS                   | > 28 | PRODUKTDATENBLATT<br>FICHE PRODUITS                                   | > 36 |

## DIE VORTEILE DER PRODUKTE VON GIBUS / LES AVANTAGES DU PRODUIT GIBUS



GENIESSEN SIE EINEN RAUM MEHR, IM FREIEN /  
PROFITER D'UN ESPACE SUPPLÉMENTAIRE À L'EXTÉRIEUR



SCHUTZ IN JEDER JAHRESZEIT /  
PROTECTION TOUTES SAISONS



DESIGN - TECHNOLOGIE /  
DESIGN - TECHNOLOGIE

# geneigten Pergolen | pergolas inclinées

**DE** Die geneigten Pergolen werden durch eine Überdachung mit Bahnen aus wasserundurchlässigem PVC-Stoff gekennzeichnet, die durch Zwischenprofile aus Aluminium gestützt wird. Diese werden an dem Markisentuch dank des exklusiven, patentierten Weather Strip befestigt, der Wasserdichtigkeit der Verbindung garantiert. Die Zwischenprofile laufen über Schlitten auf Führungsschienen und werden von einem Zahnrad mit hoher Resistenz, das auf Kugellagern dreht, gezogen. Querstreben, Abschlussprofil und Führungen bestehen aus Aluminiumprofil mit Pulverbeschichtung. Halterungen und Zubehör sind aus Edelstahl. Die Laufwagen sind aus Nylon mit Rollen mit Kugellager und Edelstahlbolzen. Das Tuch kann manuell (mit Kurbel) oder mit einem Motor zusammengesoben werden. Die Pergolen können mit Sonnen- und Windsensoren ausgestattet werden, die das Tuch je nach Wetterbedingungen öffnen oder schließen. Die Pergolen können mit Verglasungen Modell Glisse, mit seitlichen Verschlussystemen aus transparentem Cristal oder mit Seitenmarkisen Model Zip ausgestattet werden. Als weiteres Zubehör sind elektrische Heizgeräte, Audio-Anlagen und LED-Beleuchtungen erhältlich, mit denen sich der Außenbereich in einen Raum verwandeln lässt, der zu jeder Tages- und Jahreszeit genutzt werden kann. Die Beleuchtung mit LED-Spots mit geringem Stromverbrauch kann in der Überdachung installiert werden. Das Tuch ist aus verdunkelndem Material und wasserdichtem PVC mit UV-Schutz. Bei den Modellen Zero+ ist das Tuch aus verdunkelndem Material oder aus Polyester erhältlich. Das Schutzdach aus gewelltem PMMA oder Aluminium-Trapezblech schützt das geschlossene Tuch auch bei Schnee. Für ein korrektes Abfließen vom Regenwasser muss die Struktur je nach Größe eine Mindestschräge von 8% bis 21% aufweisen. Zu den Pergolen mit Schrägdach kommen die Überdachungen für bereits bestehende Strukturen, von denen drei Modelle über ein Tuch zum Zusammenschieben verfügen und die ideal für den Ausbau von Außenbereichen sind.

**FR** Les pergolas inclinées sont caractérisées par une couverture repliable en tissu PVC imperméable, soutenue par des traverses en aluminium fixées à la toile grâce au brevet exclusif Weather Strip qui garantit l'imperméabilité de la jonction. Les traverses se déplacent à l'aide de chariots sur des coulisses et sont entraînées par une courroie dentée hautement résistante, tournant sur des roulements à billes. Les profils toile, le linteau d'extrémité et les coulisses sont en aluminium extrudé peint à la poudre. Les brides et les accessoires sont en acier inox. Les chariots de glissement sont en nylon avec des roues dentées dotées de roulements et de pivots en acier inox. La toile peut être repliée, avec fermeture manuelle (par treuil) ou motorisée. Des capteurs de soleil et de vent sont disponibles pour dérouler et enrouler la toile en fonction des conditions météo. Les pergolas peuvent être dotées de vitrages Glisse fermetures en cristal ou de stores à descente verticale avec Zip, de chauffages électriques, d'un système audio ou d'un système d'éclairage à LED et par conséquent elles peuvent devenir un espace où vivre toutes les saisons et tous les moments de la journée. Le système d'éclairage spot avec une technologie LED à faible consommation énergétique peut être intégré dans la couverture. La toile est en PVC occultant anti-UV et imperméable. Pour les modèles Zero+, la toile est en tissu occultant ou en polyester. Le toit de protection est disponible en PMMA ondulé transparent ou en aluminium grecqué, il protège la toile repliée même en cas de neige. Pour un écoulement correct de la pluie, la structure doit avoir une pente minimale comprise entre 8% et 21% selon les dimensions. Les pergolas peuvent aussi être utilisées comme des couvertures pour structures existantes, trois modèles de couvertures avec toile pliable, parfaits pour compléter tout type de structure d'extérieur.



## Sonnenschutz / Protection solaire

**DE** Die Pergolen von Gibus garantieren ein komfortables Raumklima und ein angenehmes Licht, senken den Stromverbrauch und verbessern die Qualität der Außenbereiche. Sie filtern und reduzieren schädliche UV-Strahlung. Der UV-Schutz der Pergolen hängt von Gewicht, Dicke und Farbe des gewählten Tuchs ab.

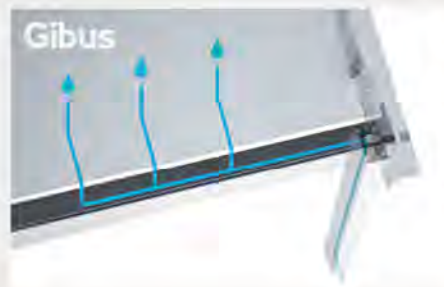
**FR** Les pergolas Gibus améliorent efficacement le confort thermique et visuel, réduisant la dépense énergétique et améliorant la qualité des pièces. Elles filtrent et réduisent les rayonnements ultraviolets nocifs avec une efficacité dépendant du poids, de l'épaisseur et de la couleur du tissu.



## Regenschutz / Protection contre la pluie: Viva, Luce, Jeans, Quadra, Quadra 165, Med 100, Avia.

**DE** Die Überdachungen bestehen aus PVC-Tuch, das wasser- und ölabweisend ist, nicht von Schimmel und Pilzen befallen wird, unempfindlich gegen Hitze, Frost und Temperaturschwankungen und wetterfest ist. Es wird dazu geraten, ein Schutzdach für das zusammengesobene Tuch zu installieren, insbesondere an Standorten, an denen mit Schneefall zu rechnen ist.

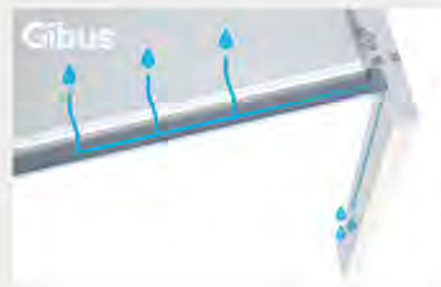
**FR** Les couvertures sont réalisées en tissu PVC hydrofuge et oléofuge, résistant aux moisissures et aux champignons, à la chaleur, au gel, aux intempéries et aux écarts thermiques. Il est conseillé d'ajouter à la pergola un toit de protection de la toile fermée, surtout en cas de neige.



## Wasserablauf / Drainage de l'eau: Viva, Jeans, Quadra, Quadra 165

**DE** Das Regenwasser läuft über die Regenrinne ab, die im vorderen Querprofil integriert ist, und wird über die Fallrohre in den Beinen abgeleitet.

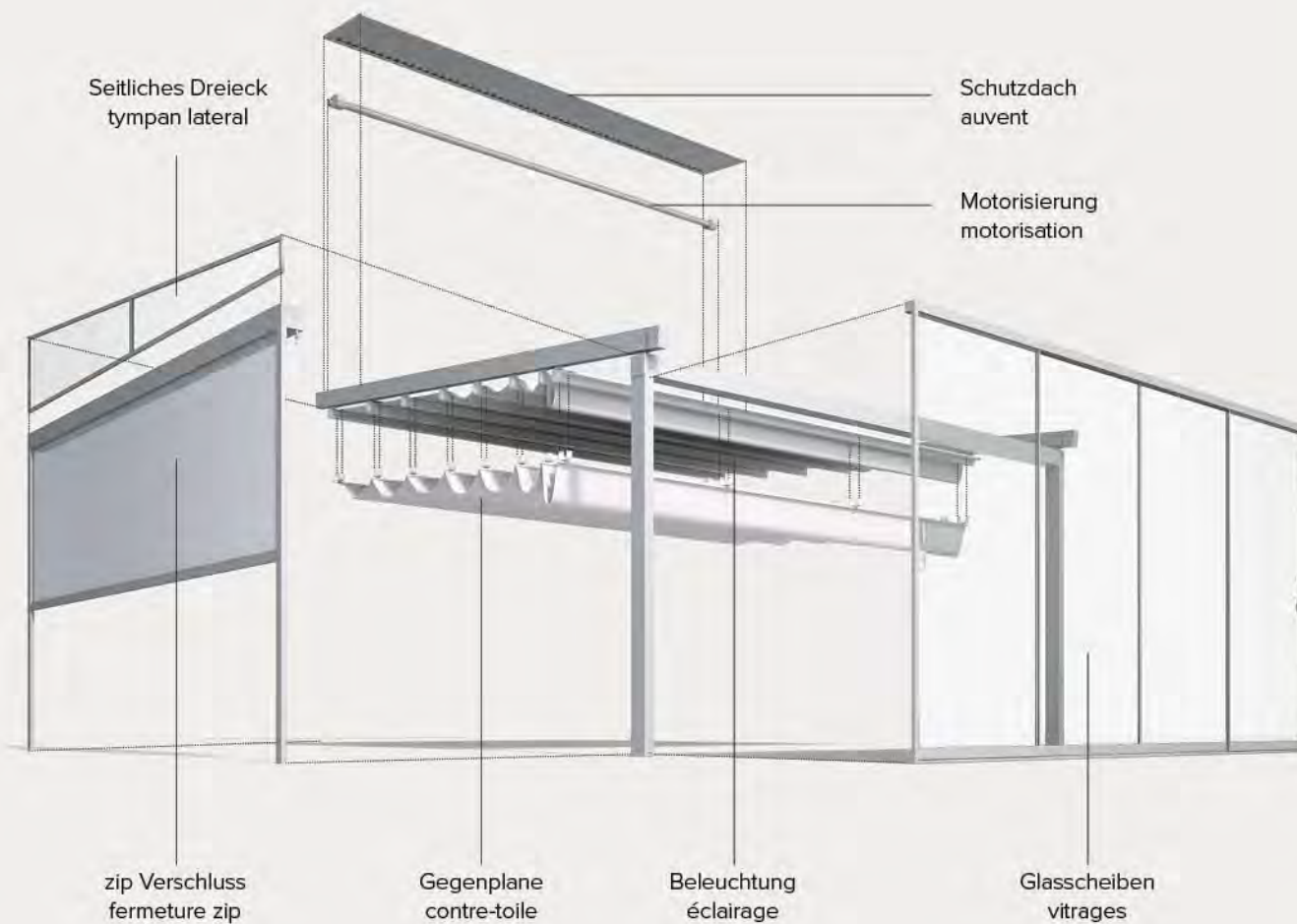
**FR** L'évacuation des eaux de pluie est assurée par la gouttière intégrée dans le linteau frontal. L'évacuation est intégrée aux pieds et permet à l'eau de s'écouler au sol.



## Wasserablauf / Drainage de l'eau: Luce, Avia

**DE** Das Regenwasser läuft über die Regenrinne ab, die sich mit der Überdachung bewegt, und wird über zwei Öffnungen in den seitlichen Abdeckungen des vorderen Abschlussprofils abgeleitet.

**FR** L'eau est acheminée dans une gouttière qui se déplace avec la couverture, et ensuite elle est évacuée au sol à travers deux ouvertures dans les bouchons latéraux du linteau frontal.



Voller Komfort im  
Außenbereich.

Confort pour le temps  
passé en plein air.



## viva

**Typologie / typologie:** privates Haus / maison privée

**Standort / localité:** Italien / Italie

**Produkte / produits:** monomodul + LED-Spot-Beleuchtung /  
mono-module + éclairage LED

**DE** Pergola aus Aluminium mit Pulverbeschichtung und klarem, elegantem Design. Die Struktur verfügt über eine tragende Regenrinne aus lackiertem Aluminium. Seitliche Führungen aus 70x130 mm Profil und integriertes Fallrohr für Regenwasser im Bein. Erhältlich in der Anbauversion mit Wand- und Deckenmontage oder in der freistehenden Version (Modell **Pavilion**). Struktur mit Rahmen mit Oberfläche in Diamantoptik, Baldachintuch aus PVC und vorderer Regenrinne mit Ablauf über die Fallrohre in den Beinen. Für einen korrekten Ablauf des Regenwassers muss die Pergola je nach Größe mit einer Mindestschräge von 8% bis 19% installiert werden.

**FR** Pergola en aluminium peinte à la poudre, aux lignes rigoureuses et raffinées, avec une structure de gouttière portante en aluminium verni. Coulisses latérales de 70 x 130 mm et gouttière intégrée dans le pied. Disponible avec fixation murale, au plafond ou autoportante (modèle **Pavilion**). La structure est dotée d'une corniche diamantée, toile en plis à vague en PVC et gouttière antérieure avec écoulement de l'eau intégrée dans les pieds. Pour un écoulement correct de l'eau, elle doit être installée avec une pente minimale comprise entre 8% et 19% en fonction des dimensions.



# quadra

**Typologie / typologie:** privates Haus / maison privée

**Standort / localité:** Italien / Italie

**Produkte / produits:** monomodul / mono-module

**DE** Pergola aus Aluminium mit Pulverbeschichtung und Halterungen und Kleinteilen aus Edelstahl. Das Design der Pergola zeichnet sich durch den vorderen Rahmen mit einer Oberfläche mit eleganter Diamantoptik aus. Die tragenden Führungen stehen nicht über die Vorderkante der Regenrinne über. Seitliche Führungen aus 70x130 mm Profil und integriertes Fallrohr für Regenwasser im Bein. Erhältlich in der Anbauversion mit Wand- und Deckenmontage oder in der freistehenden Version (Modell **Pavilion**).

Je nach Größe muss die Pergola eine Mindestschräge von 8% bis 19% aufweisen. Die Struktur verfügt über eine Regenrinne mit Ablauf über Fallrohre in den Beinen.

Wenn ein Bereich zwischen zwei Wänden überdacht werden soll, ist das Modell **Quadra Wall** die ideale Lösung: Diese Überdachung ohne Beine lässt sich an der Vorderseite und an der Rückseite mit Spezialhalterungen an der Wand befestigen.

**FR** Pergola en aluminium peinte à la poudre, avec supports et composants en acier inox. Le design est caractérisé par la corniche frontale qui reprend un motif original diamanté. La coulisse portante ne dépasse pas de la gouttière. Elle est disponible avec fixation murale, au plafond, ou en version autoportante (modèle **Pavilion**).

La structure doit avoir une pente minimale comprise entre 8% et 19% en fonction des dimensions, et en plus elle est dotée de gouttière avec écoulement de l'eau intégrée dans les pieds.

Pour couvrir un espace entre deux parois, il est possible d'installer **Quadra Wall**: la couverture sans pieds et avec des fixations murales spécifiques avant et arrière.





## luce

**Typologie / typologie:** privates Haus / maison privée

**Standort / localité:** Italien / Italie

**Produkte / produits:** monomodul + LED-Spot-  
Beleuchtung / mono-module + éclairage LED



# luce

DE Pergola mit Schrägdach aus Aluminium mit Pulverbeschichtung, charakterisiert durch die kantige Verbindung von Bein und tragendem Führungsprofil. Bis zu einem Ausfall von 500 cm sind keine Querstreben erforderlich, sodass man bei zusammengeschobenem Tuchpaket einen freien Blick nach oben hat. Das Baldachintuch ist aus verdunkelndem PVC. Das Regenwasser läuft über die Regenrinne ab, die sich mit der Überdachung bewegt, und wird über zwei Öffnungen in den seitlichen Abdeckungen des vorderen Abschlussprofils abgeleitet.

Die Pergola Luce ist ideal, um den Innenraum übergangslos mit dem Außenbereich zu verbinden, und eignet sich aufgrund ihrer Bauweise nicht für seitliche Verschlussysteme.

FR Pergola inclinée en aluminium peinte à la poudre, caractérisée par la jonction à arête vive entre le pied et la coulisse portante. Jusqu'à 500 cm de saillie, les traverses ne sont pas nécessaires, garantissant ainsi, toile repliée, une vue sur l'horizon libérée de tout obstacle. La toile est en plis de tissu en PVC occultant. L'eau est acheminée dans une gouttière qui se déplace avec la couverture, et ensuite elle est évacuée au sol à travers deux ouvertures dans les bouchons latéraux du linteau frontal. Luce est conçue pour vivre en continuité l'espace intérieur et extérieur et de par sa nature, elle ne peut pas être dotée de fermetures latérales.



# jeans

**Typologie / typologie:** privates Haus / maison privée

**Standort / localité:** Italien / Italie

**Produkte / produits:** monomodul / mono-module

**DE** Jeans ist ideal für eine stilvolle Gestaltung kleiner Außenbereiche. Die 60x100 mm Profile der Beine und Führungen eignen sich für Abmessungen, die an Häusern im Stadtbereich, an Reihenhäusern oder an Häusern mit Terrasse installiert werden.

Die Querleisten mit trapezförmigem Profil verfügen über eine ausreichende Tragfähigkeit für wasserdichte Überdachungen aus PVC. Das minimalistische Design ist von den sauberen Linien der Struktur, den verdeckten Schrauben und der perfekt ausgeführten Wandbefestigung charakterisiert, die alle Teile des mechanischen Antriebs vor den Blicken verbirgt. Eine einzigartige Pergola mit schlanken Linien, die Technologie und das Design von Gibus vereint.

**FR** Jeans est conçue pour compléter avec style les espaces extérieurs de petites dimensions. Les profils des pieds et les coulisses 60 x 100 mm sont conçus pour atteindre les dimensions adaptées aux maisons de ville, maisons mitoyennes ou maisons avec des balcons.

Les profils toile ont une forme de trapèze adaptée à soutenir la couverture imperméable en PVC.

Le design est minimaliste, grâce aux lignes essentielles de la structure, à l'absence de vis visibles, à la fixation murale parfaitement finie au mur qui cache les organes mécaniques de mouvement. Une pergola aux lignes légères unique en son genre, qui unit la technologie et le design Gibus.





## avia

**Typologie / typologie:** privates Haus / maison privée

**Standort / localité:** Italien / Italie

**Produkte / produits:** monomodul / mono-module

**DE** Hängeanlage mit Abspannseilen, die an der Wand mittels Wandkonsolen aus Edelstahl befestigt werden.

Das Gestell ist aus pulverbeschichtetem Aluminium.

Sie ist in der Ausführung mit Einzel- oder Mehrmodul erhältlich.

Das Tuchpaket ist mit einer beweglichen Dachrinne ausgestattet, die das Wasser seitlich ablaufen lässt.

Einund Ausfahren durch das patentierte Antriebssystem Fast Coupling, WT, RTS oder IO Homecontrol.

**FR** Pergola en aluminium thermolaqué suspendue par des haubans en aluminium à fixer au mur par des supports en acier inoxydable. La structure est disponible en version mono-module ou multimodule. La toiture est dotée d'une gouttière mobile avec évacuation latérale des eaux.

Manoeuvre de la toile manuelle ou par moteur WT, RTS ou IO Homecontrol grâce au système breveté Fast Coupling.



Gibus

Gibus



## quadra l65

**Typologie / typologie:** Restaurant / restaurant

**Standort / localité:** Italien / Italie

**Produkte / produits:** doppeltes Modul + LED-Spot-  
Beleuchtung / double module + éclairage LED

**DE** Diese Pergola ist mit einem Ausfall bis 880 cm ideal für das Überdachen großer Flächen. Die tragende Struktur aus Aluminium mit Pulverbeschichtung greift das Design des Modells Quadra auf, mit größeren Profilen für eine größere Stabilität und Tragfähigkeit. Die Mindestschräge liegt je nach Größe bei 8% bis 21%. Erhältlich in der freistehenden Version (Modell **Pavilion**) oder in der Anbauversion mit Wand- oder Deckenmontage.

**FR** Pergola créées pour atteindre de grandes avancées (jusqu'à 880cm), idéale pour couvrir des grandes surfaces. La structure portante est en aluminium peint à la poudre, et reprend le design du modèle Quadra en le déclinant avec des profils de plus grande dimension, pour une plus grande solidité et portée structurelle. La pente minimale est comprise entre 8% et 21% en fonction des dimensions et elle est disponible dans la version autoportante (modèle **Pavilion**), avec fixation murale ou au plafond.





## med 100

**Typologie / typologie:** privates Haus / maison privée

**Standort / localité:** Italien / Italie

**Produkte / produits:** Med 100

**DE** Überdachung zum Zusammenschieben aus PVC-Tuch, das von Querleisten gehalten wird, die in Führungen laufen. Diese Überdachung eignet sich für die Installation in vorhandenen Strukturen. Mit Aluminiumprofilen mit Pulverbeschichtung und Laufwagen aus Nylon.

Das Öffnen und Schließen des Tuchs kann manuell oder mit Motor erfolgen. Je nach Größe ist eine Mindestschräge von 8% bis 19% erforderlich. Verfügbar auch mit zwei oder drei Modulen.

**FR** Couverture repliable constituée d'une toile en PVC soutenue par des profils toile qui glissent sur des coulisses, applicable à des structures préexistantes. Les profils sont en aluminium peint à la poudre. Les chariots de glissement sont en nylon.

Le système de mouvement de la toile est manuel ou motorisé. Une pente minimale comprise entre 8% et 19% est nécessaire en fonction des dimensions. La version à deux ou trois modules est également disponible.

## zero + zip

**Typologie / typologie:** privates Haus / maison privée

**Standort / localité:** Italien / Italie

**Produkte / produits:** Zero + Zip

**DE** Überdachung mit Kassettenmarkise mit Wand- oder Deckenbefestigung. Das Markisentuch läuft in seitlichen Führungen, die auf Beinen aufliegt, die mit einem vorderen Querprofil mit 100 x 60 mm Querschnitt verbunden sind. Die Gasdruckfedern und die Umlenkseile Dyneema® in den seitlichen Führungen garantieren dafür, dass das Tuch immer korrekt gespannt ist. Beim Modell Zero+ ZIP sind die Führungen an den seitlichen Enden des vorderen Querprofils befestigt und das Tuch wird seitlich mit einem Reißverschlussystem mit den Führungen verbunden, das in einem PVC-Profil läuft. Die Federn aus Edelstahl garantieren dafür, dass das Markisentuch an den Seiten perfekt gespannt ist.

**FR** Structure ombrageante constituée d'un store dans un coffre fixé au mur ou au plafond avec une toile déplacée sur des coulisses latérales, posée sur des poteaux unis par une traverse frontale d'une section de 100 x 60 mm. La traction du store est constante grâce aux ressorts et aux renvois en corde Dyneema®.

Zero+ ZIP a les coulisses fixées aux extrémités latérales du profil frontal et la toile est fixée aux coulisses sur les côtés à l'aide d'un système de zip coulissant dans un profil en PVC. Des ressorts en acier inox assurent une tension parfaite sur les côtés du store.





## zero + slide

**Typologie / typologie:** privates Haus / maison privée  
**Standort / localité:** England / Angleterre  
**Produkte / produits:** Zero + Slide

**DE** Überdachung mit Kassettenmarkise mit Wand- oder Deckenbefestigung und gespanntem Tuch. Das vordere Abschlussprofil, das das Tuch ausfährt, läuft in seitlichen Führungen, die sich unter dem Tuch befinden und an der vorderen tragenden Struktur befestigt sind. Die tragende Struktur besteht aus zwei Beinen, die am Boden verschraubt und mit einem Querprofil mit 100 x 60 mm Querschnitt miteinander verbunden sind. Diese Lösung erlaubt ein Einrücken der Führungen und der tragenden Struktur um maximal 50 cm auf jeder Seite, bezogen auf die Tuchbreite. Die Gasdruckfedern und die Umlenkseile Dyneema® in den seitlichen Führungen garantieren dafür, dass das Tuch immer korrekt gespannt ist.

**FR** Structure ombrageante constituée d'un store dans un coffre fixé au mur ou au plafond et d'une toile en traction. Le linteau d'extrémité qui étend le store se déplace sur des coulisses placées sous la toile et fixées au système porteur frontal constitué de deux poteaux bloqués au sol unis en haut par une traverse frontale d'une section de 100 x 60 mm. Cette solution permet de replier les coulisses et le système porteur jusqu'à 50 cm maximum sur chaque côté par rapport à la largeur de la toile. La traction du store est constante grâce aux ressorts et aux renvois en corde Dyneema® placés à l'intérieur des coulisses latérales.



Gibus



Gibus







## quadra

**Typologie / typologie:** privates Haus / maison privée

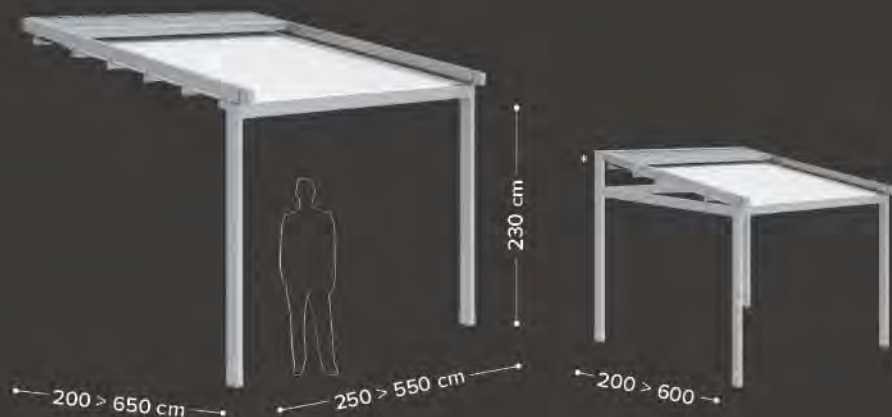
**Standort / localité:** Monthey- Schweizer / Monthey- Suisse

**Produkte / produits:** Quadra

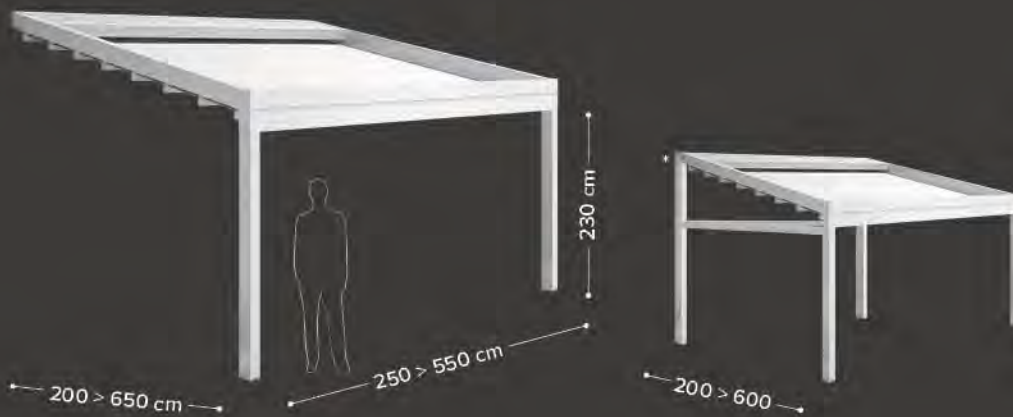
# KONFIGURATIONEN / CONFIGURATIONS

## geneigten Pergolen / pergolas inclinées

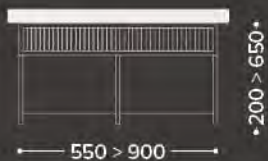
**VIVA / \*VIVA PAVILION**  
1 Modul / 1 module



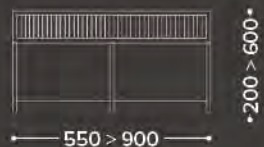
**QUADRA / \*QUADRA PAVILION**  
1 Modul / 1 module



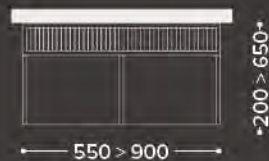
**VIVA**  
2 Module / 2 modules



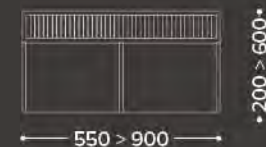
**VIVA PAVILION**  
2 Module / 2 modules



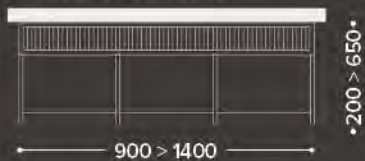
**QUADRA**  
2 Module / 2 modules



**QUADRA PAVILION**  
2 Module / 2 modules



**VIVA**  
3 Module / 3 modules



**VIVA PAVILION**  
3 Module / 3 modules



**QUADRA**  
3 Module / 3 modules



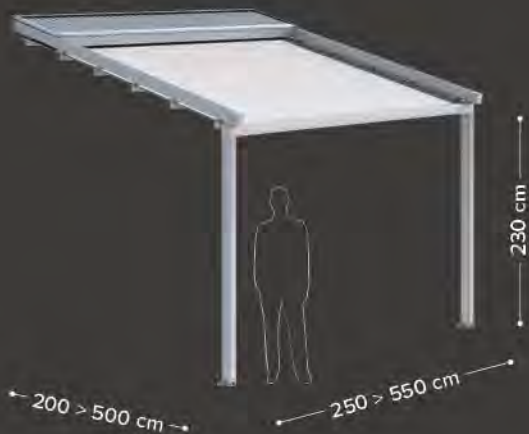
**QUADRA PAVILION**  
3 Module / 3 modules



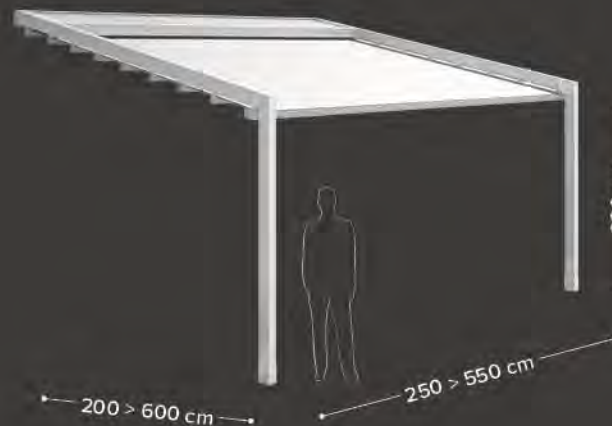
# KONFIGURATIONEN / CONFIGURATIONS

## geneigten Pergolen / pergolas inclinées

**JEANS**  
1 Modul / 1 module



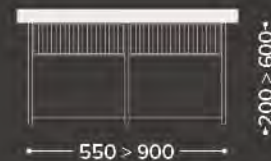
**LUCE**  
1 Modul / 1 module



**JEANS**  
2 Module / 2 modules



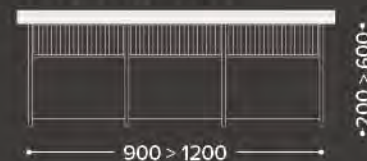
**LUCE**  
2 Module / 2 modules



**JEANS**  
3 Module / 3 modules



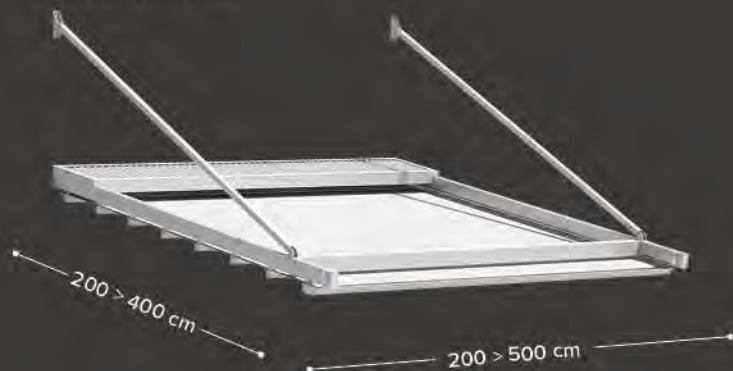
**LUCE**  
3 Module / 3 modules



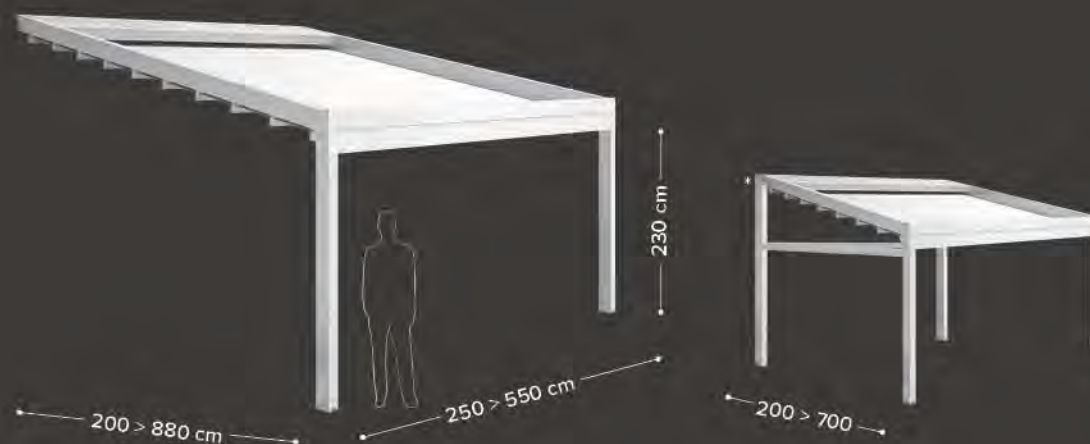
# KONFIGURATIONEN / CONFIGURATIONS

## geneigten Pergolen / pergolas inclinées

**AVIA**  
1 Modul / 1 module



**QUADRA 165 / QUADRA 165 PAVILION**  
1 Modul / 1 module



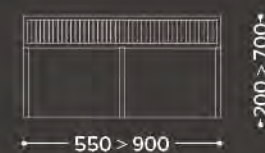
**AVIA**  
2 Module / 2 modules



**QUADRA**  
2 Module / 2 modules



**QUADRA 165 PAVILION**  
2 Module / 2 modules



**AVIA**  
3 Module / 3 modules



**QUADRA**  
3 Module / 3 modules

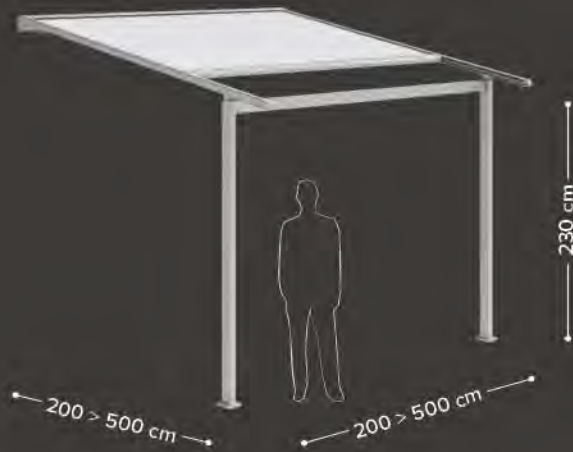


**QUADRA 165 PAVILION**  
3 Module / 3 modules

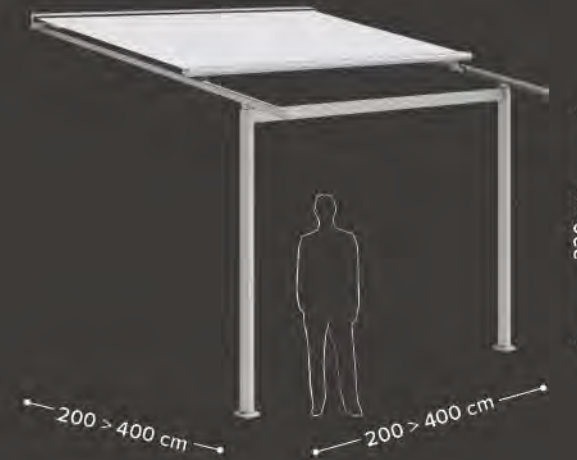


## KONFIGURATIONEN / CONFIGURATIONS geneigten Pergolen / pergolas inclinées

ZERO + ZIP



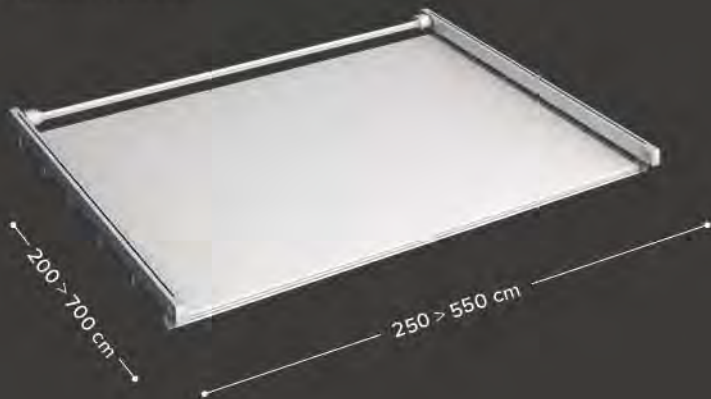
ZERO + SLIDE



## KONFIGURATIONEN / CONFIGURATIONS

# faltbare Überdachungen / couvertures pliables

**MED 100**  
1 Modul / 1 module



**QUADRA WALL**  
1 Modul / 1 module



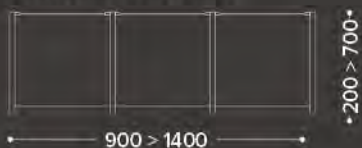
**MED 100**  
2 Module / 2 modules



**QUADRA WALL**  
2 Module / 2 modules



**MED 100**  
3 Module / 3 modules



**QUADRA WALL**  
3 Module / 3 modules

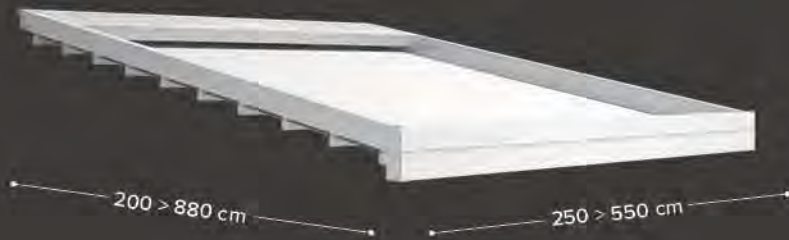


## KONFIGURATIONEN / CONFIGURATIONS

# faltbare Überdachungen / couvertures pliables

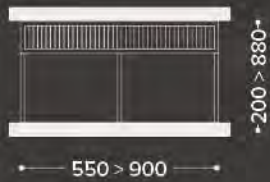
### QUADRA 165 WALL

1 Modul / 1 module



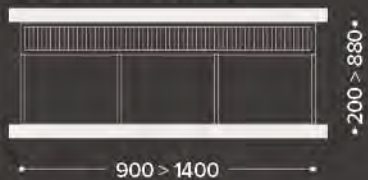
### QUADRA 165 WALL

2 Module / 2 modules



### QUADRA 165 WALL

3 Module / 3 modules





## viva

**Typologie / typologie:** privates Haus / maison privée

**Standort / localité:** Frankreich / France

**Produkte / produits:** doppeltes Modul + Glasscheibetüren Glisse /  
double module + vitrages Glisse

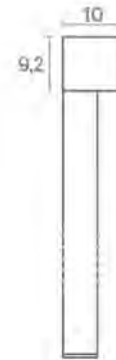


## ZUBEHÖR / COMPLÉMENTS

### Zip Verschlüsse / Fermetures Zipées

**DE** Je nach dem Schutzbedarf haben Sie die Auswahl unter verschiedenen Senkrechtmarkisen. Alle sind mit Zip-Technologie ausgestattet und darin können verdunkelnde, Schatten spendende, durchsichtige Stoffe oder Fliegengitter eingebaut werden. Die Grenzmaße variieren je nach dem gewählten Stoff.

**FR** En fonction des nécessités de protection, différents modèles de stores verticaux, tous dotés de la technologie zip, sont disponibles. Des tissus de type occultant ou ombrageant, du Cristal transparent ou des filets pour les insectes peuvent être montés. Les limites dimensionnelles peuvent varier en fonction du tissu choisi.



**CLICK ZIP 9**  
Breite / largeur  
bis / jusqu'à cm 300

Höhe / hauteur  
bis / jusqu'à cm 240



**CLICK ZIP 11**  
Breite / largeur  
bis / jusqu'à cm 400

Höhe / hauteur  
bis / jusqu'à cm 380



**CLICK ZIP 13**  
Breite / largeur  
bis / jusqu'à cm 500

Höhe / hauteur  
bis / jusqu'à cm 400



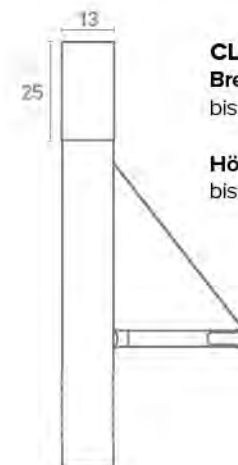
**CLICK ZIP 15**  
Breite / largeur  
bis / jusqu'à cm 700

Höhe / hauteur  
bis / jusqu'à cm 480



**CLICK ZIP TWIN**  
Breite / largeur  
bis / jusqu'à cm 480

Höhe / hauteur  
bis / jusqu'à cm 320



**CLICK ZIP TWIN BG**  
Breite / largeur  
bis / jusqu'à cm 480

Höhe / hauteur  
bis / jusqu'à cm 320



## ZUBEHÖR: SEITLICHE VERSCHLÜSSE / COMPLÉMENTS: FERMETURES LATÉRALES

### Glasschiebetüren glisse / vitrages glisse

**DE** Glisse zeichnet sich durch die sorgfältige Ausführung und die Auswahl der Materialien aus. Die Scheiben aus vorgespanntem Sicherheitsglas (extrahell oder satiniert) passen perfekt zum Gestell aus pulverbeschichtetem Aluminium und Gleisen aus silbernem eloxiertem Aluminium. Jede Glasscheibe aus Sicherheitsglas mit einer Stärke von 10 bzw. 12 mm läuft mittels 2 Laufwagen auf parallele Gleise, die eine flüssige Bewegung ermöglichen. Die möglichen Ausführungen sind mit 2,3,4 oder 5 Gleisen bis zu 10 Glasscheiben. Die Öffnung ist an den Seiten oder in der Mitte. Die Aluminiumgriffe erleichtern das Ergreifen zum Laufen der Scheiben. Eventuelles Kondenswasser wird wirkungsvoll durch eine am unteren Rand angebrachte Spritzwand und die Einebnung der Gleise an den seitlichen Anschlängen abgeleitet. Lärminderung bis 19 dB.

**Serienmäßige Pulverbeschichtung:** Wenn nicht anders angegeben, ist die Pulverbeschichtung des Gestelles serienmäßig Weiß RAL 9010 Satin.

**Pulverbeschichtung auf Anfrage:** sehen Sie Seite 34.

**HINWEIS:** Die Kombinationen und Preise können der aktuellen Preisliste von Gibus entnommen werden. Die untere Schiene ist immer aus eloxiertem Aluminium mit Stahlführungen.

**FR** Glisse est caractérisé par la grande attention portée aux finitions et au choix des matériaux, qui unissent les verres trempés (même extra-clairs ou satinés) à la structure en aluminium laqué et au rail en aluminium anodisé argent. Chaque volet en verre de sécurité a une épaisseur de 10 ou 12 mm et glisse sur des rails parallèles en aluminium au moyen de deux chariots, assurant un mouvement fluide. Les configurations possibles prévoient des solutions à 2,3,4 ou 5 rails jusqu'à max. 10 volets. L'ouverture est sur les côtés ou au milieu. Les poignées en aluminium rendent la prise plus facile pour le glissement. L'élimination efficace de l'éventuelle eau de condensation est assurée grâce à l'action combinée d'une cloison à la base et le nivellement des rails sur les butées latérales. Affaiblissement acoustique jusqu'à 19 dB.

**Peintures de série:** Sauf indication contraire, le coloris de la structure sera de série Blanc RAL 9010 Satin.

**Peintures sur demande:** voir page 34.

N.B. Pour les associations et les tarifs, consulter le catalogue Gibus en vigueur.

Le rail inférieur est toujours en aluminium anodisé avec des pistes de coulissement en acier.



### SEITLICHES ÖFFNEN / OUVERTURE LATÉRALE

Innentür Links (Serienmässig) /  
Porte interne Gauche (de série)

#### 2 türflügel/2 führungen

B min. cm 125  
B max cm 300

#### 2 portes/2 rails

L min. cm 125  
L max cm 300



#### 3 türflügel/3 führungen

B min. cm 179  
B max cm 440

#### 3 portes/3 rails

L min. cm 179  
L max cm 440



#### 4 türflügel/4 führungen

B min. cm 232  
B max cm 600

#### 4 portes/4 rails

L min. cm 232  
L max cm 600



#### 5 türflügel/5 führungen

B min. cm 286  
B max cm 720

#### 5 portes/5 rails

L min. cm 286  
L max cm 720



### MITTLERES ÖFFNEN / OUVERTURE CENTRALE

Innentüren an den Seiten /  
Portes internes sur les côtés

#### 4 türflügel/2 führungen

B min. cm 245  
B max cm 600

#### 4 portes/2 rails

L min. cm 245  
L max cm 600



#### 6 türflügel/3 führungen

B min. cm 352  
B max cm 860

#### 6 portes/3 rails

L min. cm 352  
L max cm 860



#### 8 türflügel/4 führungen

B min. cm 459  
B max cm 1160

#### 8 portes/4 rails

L min. cm 459  
L max cm 1160



#### 10 türflügel/5 führungen

B min. cm 566  
B max cm 1280

#### 10 portes/5 rails

L min. cm 566  
L max cm 1280



### Einzug Paneele – Seitliches Öffnen | Panneaux repliés – ouverture latérale



Innenseite/côté interne



Innenseite/côté interne ←

### Einzug Paneele seitlich - mittige Öffnung | Panneaux se repliant latéralement – ouverture centrale



Innenseite/côté interne



Innenseite/côté interne ← →

### Einzug Paneele mittig - mittige Öffnung | Panneaux se repliant au centre – ouverture centrale



Innenseite/côté interne → ←

### Griff / Poignée

**DE** Rechteckige Griffmuschel aus eloxiertem Aluminium standardmäßig an der Innenseite. Optional: zusätzliche Griffmuschel an der Außenseite.

**FR** Poignée en aluminium anodisé de forme rectangulaire, de série sur le côté interne.

En option : poignée supplémentaire sur le côté externe.



Gibus

### Schloss / Serrure

**DE** Schloss mit Knopf an der Innenseite. Messingfarbe mit seidenglänzendem Stahl-Effekt Seidenglanz.

Schloss mit Schlüssel an der Außenseite und Griffmuschel an der Innenseite. Messingfarbe mit seidenglänzendem Stahl-Effekt. **FR** Serrure avec pommeau sur le côté interne, en coloris laiton effet acier satiné. Serrure avec clé sur le côté externe et pommeau interne, en coloris laiton effet acier satiné.



Gibus

### Gleise und Dichtungen / Rails et joints

**DE** Gleise aus eloxiertem Aluminium. Um die Wetterbeständigkeit zu verbessern, werden standardmäßig Siegeldichtungen zwischen den Glasscheiben angebracht. **FR** Rail en aluminium anodisé. Des joints d'étanchéité sont montés de série entre les volets afin d'améliorer la protection contre les agents atmosphériques.



Gibus

### Untere Verriegelung / Verrouillage inférieur

**DE** Untere Hebelverriegelung (mit Einzelhebel, standardmäßig an der Innenseite). Farbe: Silber. Untere Hebelverriegelung (mit Doppelhebel an der Innen- und Außenseite). Farbe: Silber. **FR** Verrouillage inférieur avec levier simple (standard sur le côté interne), laqué en coloris aluminium. Verrouillage inférieur avec levier double (sur le côté interne et externe), laqué en coloris aluminium.



Gibus

## ZUBEHÖR / COMPLÉMENTS

# Beleuchtung / éclairage

**DE** Mit den Pergolen Gibus können Sie Ihren Außenbereich dank der Beleuchtungssysteme auch abends nutzen. Drei Lösungen, alle mit LED-Technologie, die sich durch ihren niedrigen Stromverbrauch auszeichnet. WHITE Licht, Farbtemperatur 4000 K (auf Anfrage warmes Licht mit Farbtemperatur ca. 2700 K oder 3000 K ist auch erhältlich).

### LED Spots in den Querstreben

**DE** In die Horizontalstrebe alle 50 cm eingebaute LED-spots. Jedes SPOT nimmt ungefähr 2,5 watt auf.

**FR** Une pergola Gibus vous permet de vivre votre Place au Soleil également le soir, grâce aux systèmes d'éclairage. Les solutions disponibles sont au nombre de trois, toutes à faible consommation d'énergie grâce à la technologie LED. Lumière WHITE, température de couleur 4000 K (sur demande, lumière chaude avec une température de couleur d'environ 2700 K ou 3000 K).

### LED Spots intégrés dans les profils toile

**FR** LED SPOT rectangulaire intégrée à l'intérieur de la traverse avec spot tous les 50 cm. Chaque point de lumière SPOT absorbe environ 2,5 watt.

### LED Spots in den Querstreben / LED Spots intégrés dans les profils toile



### LED-Lichtleisten

Vormontierte LED-Lichtleisten für Außenbereiche, die mit Clipsen unter der Querstrebe befestigt werden. Jede Lichtleiste umfasst 98 LEDs pro Meter mit einer Leistung von 9.6 W/m. Die Lichtleisten sind mit einer Länge von 100-200-300 cm erhältlich. Die LED-Lichtleisten können auch zu einem späteren Zeitpunkt nach Aufbau der Pergola installiert werden.

### LED Linear

LED applicables au dessous du profil toile, formés d'une barre pour extérieur pré-assemblée applicable à travers des clips spécifiques. La barre est formée de 98 LED/m ayant une puissance de 9.6 Watt/m, disponible en longueur de 100, 200 et 300 cm. Les LED Linear peuvent être installés même après la mise en place de la structure.

### LED-Lichtleisten / LED Linear



## ZUBEHÖR / COMPLÉMENTS

# Wärmestrahler / chauffages

**DE** Um auch in der kalten Jahreszeit Ihren privaten Wohnbereich im Freien genießen bzw. Ihre Gäste in Ihrem Restaurant, Ihrer Entspannungsecke, Ihrem Lokal oder Ihrer Lounge Bar im Freien empfangen zu können, vertrauen Sie sich am besten den intelligenten Heizsystemen der jüngsten Generation an. Unsere Produkte verfügen über ein elektronisches Sicherheitskontrollsystem und einen intuitiven Ein- und Ausschaltpunkt, weisen einen optimalen Energieverbrauch auf, sind einfach und vielseitig installierbar und verbreiten die Wärme auf flexible Weise.

**Tungsten Smart-Heat Electric** ist ein elektrischer Infrarot-Wärmestrahler mit Strahlungsfläche.

Eine elegante Heizanlage, die an der Wand oder an der Decke installiert und mit einem praktischen, als optionales Zubehör bestellbaren Berührungstaster betätigt werden kann. Zwei einstellbare Wärmestufen, je nach Bedarf schwenkbar. Perfekt in Innenräumen wie auch in Außenbereichen.

**Hot-Top** ist ein diskreter Wärmestrahler ohne Licht oder andere Blickfänge. Er ist ein langwelliger Infrarot-Heizstrahler (IR-C), der das Ambiente wärmt und den Menschen darin ein Gefühl angenehmer gemütlicher Wärme beschert. Aus Aluminium 6060, mit eloxierter Strahlungsfläche, um den Wärmestrahler witterungsbeständig zu machen. Kann an der Wand oder an der Decke installiert werden. Kann mit dimmbarer Fernbedienung mit 3 Leistungsstufen ausgestattet werden. Erhältlich in schwarz als 1650, 1800, 2200, 2400, 2950 und 3200 Watt-Ausführung;

## Audioanlage / équipement audio

**DE** Audioanlage mit Bluetooth-Verbindung und Lautsprechern. Die Anlage besteht aus einem Grundmodul und einem oder mehreren Peripheriemodulen, je nach Anzahl der Module der Pergola. Zu jedem Peripheriemodul gehören weitere zwei Lautsprecher. Die Audio-Module werden im letzten Profil der Tuchhalterung an der Wandseite installiert.

Erhältlich für Luce, Viva, Viva Pavilion, Jeans, Quadra, Quadra Pavilion, Quadra Wall, Quadra 165, Quadra 165 Pavilion, Quadra 165 Wall, Med 100, Avia.

**FR** Pour habiter vos espaces privés extérieurs ou pour accueillir les clients dans vos salles de restaurant, dans les coins détente, dans les bars ou dans les salons de lounge bar en plein air, même durant les saisons les plus froides, faites confiance à l'expérience du chauffage intelligent de dernière génération. Nos produits prévoient un système de contrôle électronique de sécurité, un point intuitif pour l'allumer et l'éteindre, une optimisation de la consommation d'énergie, une installation facile et polyvalente, la flexibilité dans la diffusion de la chaleur.

**Tungsten Smart-Heat Electric** est le dispositif de chauffage électrique à infrarouge avec surface radiante. Une élégante installation de chauffage pouvant être installée au mur ou au plafond et pouvant être actionnée avec un interrupteur pratique à effleurement, à commander en option. Elle produit une intensité de chaleur réglable sur deux niveaux et orientable, en fonction des exigences, et elle est parfaite tant dans les espaces fermés que dans ceux situés à l'extérieur.

**Hot-Top** est un dispositif de chauffage qui se caractérise par une présence discrète, sans lumière ni éblouissement. C'est un infrarouge de type IR-C (ondes longues) qui réchauffe les espaces et transmet aux personnes une sensation de chaleur enveloppante et confortable. Construit en aluminium 6060 avec la partie radiante anodisée pour le rendre invulnérable à l'attaque des agents atmosphériques. Il peut être installé au mur ou au plafond. Il est peut être équipé d'une télécommande avec variateur de lumière offrant 3 niveaux de puissance. Disponible de 1650, 1800, 2200, 2400, 2950 et 3200 watts.

**FR** Installation audio avec connexion Bluetooth et haut-parleurs. L'équipement se compose d'une unité de base et d'une ou plusieurs unités périphériques, en fonction du nombre de modules de la pergola. Chaque unité périphérique inclut deux autres haut-parleurs. Les modules audio sont insérés dans le dernier profil de support de la toile vers le mur.

Installable sur Luce, Viva, Viva Pavilion, Jeans, Quadra, Quadra Pavilion, Quadra Wall, Quadra 165, Quadra 165 Pavilion, Quadra 165 Wall, Med 100, Avia.



## ZUBEHÖR / COMPLÉMENTS

# Mögliche Konfektionierung mit Tuchpaket Possibilité de confection de la toile



### Gespanntes Tuch

**DE** Perfekt gespannte Bahnen: Eine gleichmäßige Fläche für maximalen Schutz und Wasserundurchlässigkeit.

### Toile tendue

**FR** Des plis parfaitement tendus: une surface homogène pour une protection et une imperméabilité maximales.



### Gespanntes Tuchpaket mit Seitlichem Gefälle

**DE** Gespannte Bahnen, aber mit leichter, seitlicher Neigung, die den Wasserabfluss ermöglicht.

### Toile tendue avec inclinaison latérale

**FR** Plis tendus mais avec une légère inclinaison latérale qui permet à l'eau de s'écouler.



### Tuch mit Durchhang

**DE** Weiche Bewegungen und eine große Wirkung. Funktionalität und Form für unbeschwertes Genuss der Sonne im Freien.

### Toile à vagues

**FR** Des mouvements souples ayant un fort impact scénique. Fonctionnalité et forme pour profiter complètement du soleil en plein air.

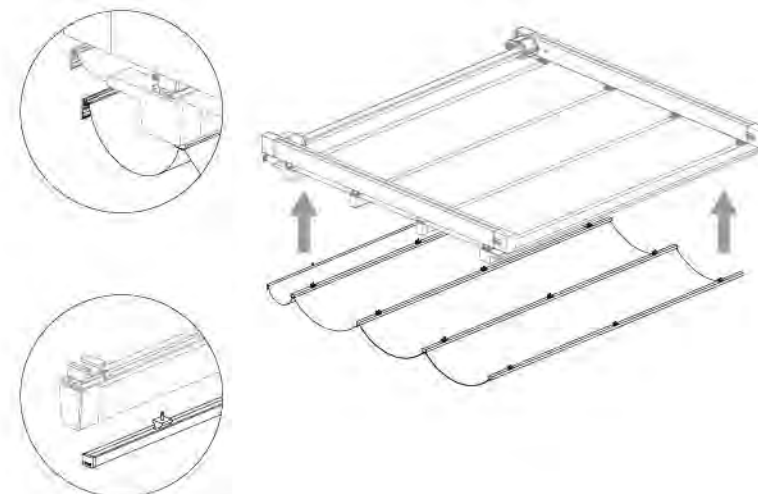
## Zweites Tuch / contre-toile

**DE** Das zweite Tuch mit "Durchhang" wird unten an den Querstreben der Pergola aufgehängt. Die Luftkammer, die sich zwischen dem externen und dem internen Tuch bildet, verbessert die Wärmeisolierung und vermeidet die Bildung von Kondenswasser. Das Tuch wird mit Nylonclipsen an den Querstreben eingerastet. Beide Tücher werden separat in das doppelte Kederprofil geschoben. Dieses System erlaubt eine schnelle Montage, ohne dass Eingriffe an der Struktur erforderlich sind. Lieferbar für die Modelle Luce, Viva, Viva Pavillion, Jeans, Quadra, Quadra Pavillion, Quadra Wall, Quadra 165, Quadra 165 Pavillion, Quadra 165 Wall, Med 100.

**Serienmäßig:** Tuch aus 100% Acryl Tempotest Home in den Farben: 15 Weiß; 151/15 Beige; 93/15 Cremeweiß; 79/15 Hellgrau.

**FR** Contre-toile confectionnée en tissu avec effet à "vagues" appliquée au plafond sur les profils toile du modèle pergola. La chambre d'air formée entre la toile externe et interne améliore l'isolation thermique, évite la formation de buée. La toile est appliquée aux profils toile par déclenchement avec des clips en nylon et un tube en aluminium à 2 ogives, avec des toiles indépendantes qu'il faut introduire. Ce système permet un montage rapide sans qu'il soit nécessaire d'intervenir sur la structure. Disponible pour les modèles: Luce, Viva, Viva Pavillion, Jeans, Quadra, Quadra Pavillion, Quadra Wall, Quadra 165, Quadra 165 Pavillion, Quadra 165 Wall, Med 100.

**De série:** tissu acrylique 100% Tempotest Home dans les coloris: 15 blanc; 151/15 beige; 93/15 crème; 79/15 gris clair.



## ZUBEHÖR / COMPLÉMENTS

### Optional/option



#### Schutzdach

**DE** Wenn das zusammengesobene Tuch ungeschützt ist, ist die Installation eines Schutzdachs erforderlich. Das Schutzdach ist aus transparentem, 3 mm dickem gewelltem PMMA oder Aluminium-Trapezblech erhältlich. Die Platten können in die Rahmenprofile aus Aluminium eingesetzt werden, die das Wasser sammeln und ableiten. Erhältlich für die Modelle Luce, Viva, Viva Pavilion, Jeans, Quadra, Quadra Pavilion, Quadra 165, Quadra 165 Pavilion, Med 100 und Avia.

#### Auvent

**FR** Lorsque la toile est enroulée, en absence d'autre protection, il faut installer un auvent de protection. L'auvent est disponible en PMMA ondulé transparent de 3 mm d'épaisseur ou en aluminium profilé. Les plaques peuvent être contenues dans des profils périmétraux en aluminium qui récoltent et acheminent l'eau. Disponible pour les modèles Luce, Viva, Viva Pavilion, Jeans, Quadra, Quadra Pavilion, Quadra 165, Quadra 165 Pavilion, Med 100, Avia.

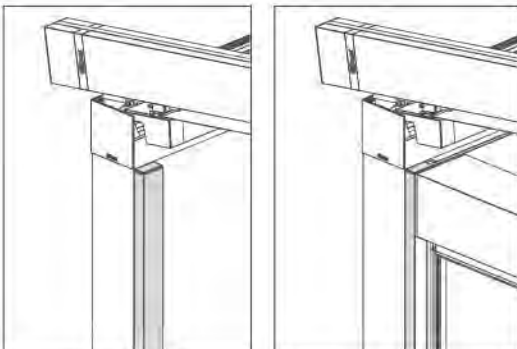


#### Tropfschutz

**DE** Das System besteht aus einem Aluminiumprofil oder einem Kunststoffprofil und einer Dichtung, die auf dem Tuch aufliegen und so verhindern, dass der Wind Wasser oder Regen über die Tuchkante drücken kann.

#### Profil anti-goutte

**FR** Système formé d'un profil en aluminium ou en plastique et d'un joint qui se met en position de contraste avec la toile pour empêcher au vent de "pousser" l'eau ou la pluie au-delà du bord de la toile.



#### Profil 60x30 für seitliche und frontale Verschlüsse

**DE** Profile aus lackiertem Aluminium für seitliche Installation von Click Zip. Verfügbar für Jeans, Viva und Quadra.

#### Profil 60x30 pour fermetures latérales et frontales

**FR** Profils en aluminium peint pour l'installation de Click Zip latéral. Disponible pour Jeans, Viva et Quadra.

## Ausstattung / dispositifs fournis

#### alle Modelle / caractéristiques communes des modèles:

Luce, Viva, Viva Pavilion, Jeans, Quadra, Quadra Pavilion, Quadra 165, Quadra 165 Pavilion, Med 100, Avia.

#### DE

- Gehäuse aus Aluminiumgussteil mit Regulierung der Riemenspannung.
- Schnellverbindung aus Aluminium mit patentiertem "Quick Block" Bajonettssystem für die Querstreben.
- Damit das Wasser bei gespanntem Tuch ablaufen kann, muss das Tuch eine Neigung von 8% bis 21% aufweisen (siehe Tabellen für die Berechnung des Neigungswinkels in der geltenden Preisliste).
- Antrieb mit patentiertem motorisiertem "Fast Coupling". Standardsteuerung oder RTS oder IO-Homecontrol® von Somfy.
- Gibus prüft alle Modelle, um den von der europäischen Norm DIN EN 13561 vorgesehenen Widerstand gegen Windlast zu gewährleisten.

#### FR

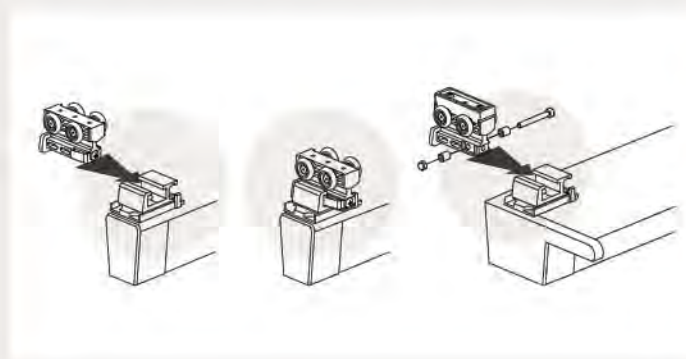
- Carter en fonte d'aluminium avec réglage de traction de la courroie.
- Accrochage rapide en aluminium grâce au système breveté "Quick Block" à baïonnette pour le profil toile.
- Pour garantir l'écoulement de l'eau lorsque la toile est tendue, la pente doit varier entre 8% et 21% (voir les tableaux pour le calcul des pentes dans la liste des prix en vigueur).
- Mouvement par le système motorisé breveté "Fast Coupling". Système de commande standard ou RTS ou IO-Homecontrol® de Somfy.
- Gibus teste tous les modèles pour garantir la résistance au vent prévue par la réglementation européenne UNI EN 13561.

## TECHNOLOGISCHE FORSCHUNG / RECHERCHE TECHNOLOGIQUE

### Patente/brevets

**DE** Die Pergolen Gibus sind das Ergebnis von Forschungen und Experimenten. Diese haben zur Entstehung von exklusiven patentierten Systemen geführt, die die Installationsarbeiten erleichtert und beschleunigt haben und die Schutzleistung verbessert haben.

**FR** Les pergolas Gibus sont le résultat de la recherche et de l'expérimentation qui ont mené à la réalisation de systèmes exclusifs brevetés, pour faciliter et accélérer le travail d'installation et améliorer les performances de protection.



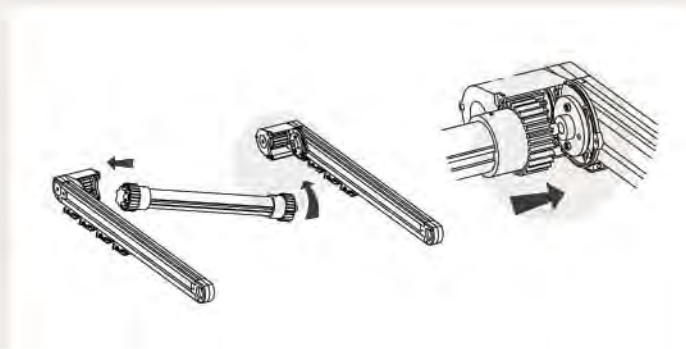
#### Patentiertes System für die Schnellverbindung vom Laufwagen mit dem Abschlussprofil oder der Querleiste

**DE** Quick Block erlaubt mit einem frontalen Bajonettanschluss mit Edelstahlfeder "ohne Rückholung" das schnelle und sichere Verbinden von Querstrebe und Markisentuch. Dieses System macht das endlose und langwierige Anziehen von Schrauben überflüssig. Ein intelligentes System, das die Installation und Wartung der Markise vereinfacht.

Die Halterung, die komplett aus Aluminium besteht, garantiert auch in kritischen Situationen für hohe Sicherheit, wie bei hohen Lasten oder Eis. Die Last der Markise wird vom Laufwagen (auf Edelstahllagern) mit Führung aus Aluminiumprofil getragen. Der Schlitten ist direkt an der Querleiste aus Aluminium befestigt und garantiert so für höhere Widerstandsfähigkeit.

#### Système breveté de couplage rapide du chariot de glissement avec le linteau d'extrémité ou le profil toile

**FR** Quick Block permet de raccorder rapidement et en sécurité le profil toile et la toile grâce à un système à baïonnette frontale à ressort inox de "non-retour". De cette façon, on évite le serrage des vis. Un système intelligent qui simplifie l'installation et l'entretien du store. Le support entièrement en aluminium garantit une sécurité d'étanchéité élevée même dans des situations critiques de poids ou de gel; la charge du store est en effet soutenue par le chariot (sur des roulements inox) avec la glissière en aluminium extrudé. La glissière est fixée directement sur le profil toile en aluminium pour garantir une meilleure résistance.



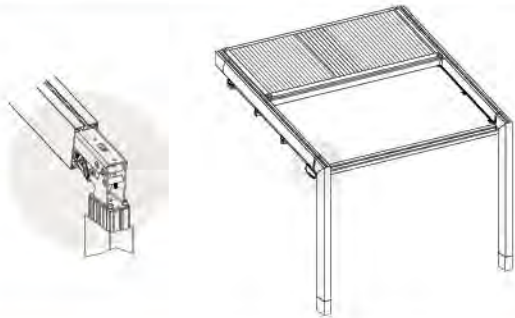
#### Patentiertes Stecksystem für die Schnellverbindung vom Antrieb mit den Zahnrädern

**DE** Das System Gibus Fast Coupling erlaubt das schnelle und einfache Verbinden der Antriebswelle, die die Bewegung auf die Riemenscheiben überträgt, mit den Zahnrädern. Der Kopf des Motors muss nur in seine Halterung gesteckt werden und auf der anderen Seite muss das Getriebe nach außen geschoben werden, bis die zwei Getriebe verbunden sind und der Bolzen in seinem Sitz einrastet. Der Motor ist immer perfekt mit dem Antriebsriemen ausgerichtet, ohne dass Wandhalterungen erforderlich sind, da er fest mit der gesamten Struktur der Pergola verbunden ist. Die beiden Schutzabdeckungen verschließen die Anschlussstellen und garantieren für Sicherheit und Schutz des Systems. Mit dem Fast Coupling System ist auch die Wartung einfach, da sich der Motor schnell und problemlos ein- und ausbauen lässt.

#### Système breveté pour le couplage rapide de la motorisation à encastrement sur les engrenages

**FR** Le système Gibus Fast Coupling permet de coupler d'une façon simple et rapide l'arbre moteur qui renvoie le mouvement aux poulies de traction, aux engrenages. Il suffit d'insérer la tête du moteur dans son support et, de l'autre côté, de faire coulisser l'engrenage vers l'extérieur jusqu'à unir les deux engrenages et introduire le pivot dans son logement. Le moteur sera parfaitement aligné avec la courroie de traction et sans aucun support mural étant donné qu'il est solidaire avec toute la structure. Les deux carters de protection referment le tout en rendant le système sûr et protégé. Par conséquent, grâce au système Fast Coupling, même l'entretien est facilité étant donné que le démontage et le remontage sont plus rapides.





### CORNER SYSTEM

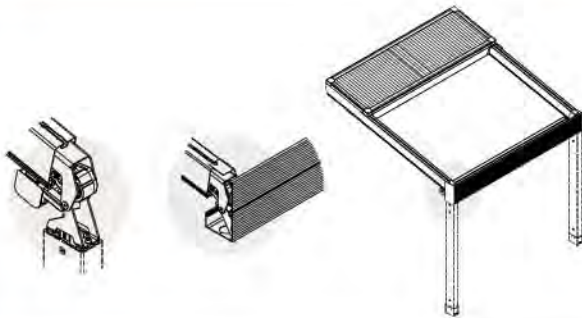
#### Patentiertes Verbindungssystem von Bein und Führung

**DE** Das patentierte Corner System ermöglicht eine scharfkantige Verbindung von Bein und Führung, die das Modell Luce charakterisiert. Diese verstellbare Vorrichtung ermöglicht zusammen mit dem nach Maß zugeschnittenen Winkel der Aluminiumprofile eine stabile Befestigung der Strukturelemente, ohne dass Schrauben sichtbar sind.

#### Système breveté de jonction entre le pied et la coulisse

**FR** Corner System est le brevet qui permet de réaliser une jonction à arête vive entre le pied et la coulisse qui caractérise Luce.

Il est réalisé à travers un dispositif réglable qui permet de couper les profils au niveau des arêtes et de fixer solidement les éléments structurels sans qu'aucune vis ne reste visible.



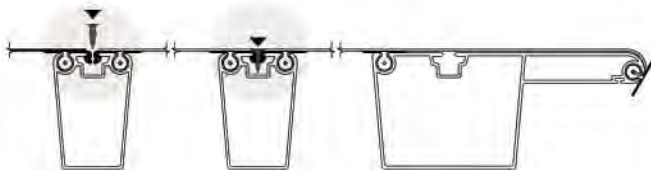
### QUADRA SYSTEM

#### Platzsparendes System mit tragender Regenrinne und Wasserablauf

**DE** Platzsparendes System mit tragender Regenrinne vorne für das Ableiten vom Wasser und Fallrohr in den Beinen für den Wasserablauf. Bei der Version Quadra muss der Ablauf zum Boden bei der Installation vorgesehen werden.

#### Système de gouttière portante et évacuation de l'eau de dimensions réduites

**FR** Système de dimensions réduites avec une gouttière portante frontale pour la récolte de l'eau et une évacuation intégrée dans les pieds, ou dans la version Quadra Wall, à amener au sol.



### WEATHER STRIP

#### Patentiertes System für die Befestigung und Versiegelung von getrennten oder teilweise getrennten Tüchern in den Querstreben mit "Dichtungsstift"

**DE** Mit dem Weather Strip System lassen sich die Tücher schnell und einfach anbringen. Die Markisentücher sind getrennt und an jedem Markisentuch ist ein spezieller Keder mit Dichtungsleiste angeschweißt. Die Dichtungen werden in die Querleiste geschoben und durch Einstecken eines weiteren "Dichtungsstiftes" versiegelt, sodass die Markisentücher praktisch vollkommen wasserundurchlässig sind. Das System Weather Strip hat den großen Vorteil, dass einzelne Markisentücher montiert werden, wodurch auch die Instandhaltung einfacher ist, denn es muss nur jeweils EIN Markisentuch ausgewechselt werden, ohne dass die ganze Markise auseinander gebaut werden muss! Zum Beispiel, wenn etwas aus den oberen Stockwerken herunterfällt (Blumentopf, Zigarettenkippen...) müssen nur das Tuch oder die beschädigten Tücher ausgetauscht werden und in wenigen Minuten ist die Markise wieder wie neu.

#### Système breveté pour fixer et sceller les toiles séparées ou partiellement séparées sur les profils toile avec joint à "clou"

**FR** Avec Weather Strip, le montage des toiles est simplifié et allégé; en effet, les toiles sont séparées et une bordure spéciale avec un joint à lèvres est soudée sur chaque toile. Les joints s'insèrent dans le profil toile et sont scellés en insérant à pression un autre joint à "clou", obtenant ainsi une imperméabilisation presque parfaite. Le système Weather Strip offre l'avantage remarquable de rendre les toiles indépendantes les unes des autres; par conséquent, même l'entretien devient plus facile: il suffit de remplacer une SEULE toile sans devoir démonter tout l'ensemble! Par exemple, quand quelque chose tombe de l'étage du dessus (un pot de fleurs, des mégots...), il suffit de changer la ou les toiles sont endommagées, et le store est réparé en quelques minutes.

## TECHNISCHE SPEZIFIKATIONEN / DÉTAILS TECHNIQUES

### Gestellfarben / couleurs de la structure

**DE** Das Aluminium, aus dem die Gestelle gefertigt sind, wird vor der Pulverbeschichtung einer besonderen Behandlung unterzogen, dank der die Beschichtung dann besser an der Oberfläche haften bleibt. Dadurch ist das Gestell auch beständiger gegen Witterungseinflüsse und Salznebel. Die Pulverbeschichtung selbst schützt das Aluminium vor Korrosion und aggressiven äußeren Einflüssen und weist hervorragende mechanische Eigenschaften auf.

**FR** L'aluminium utilisé subit un traitement préventif qui fixe mieux la peinture sur la surface préalablement nettoyée, en ralentissant l'agression des agents atmosphériques et des brouillards salins. Le thermolaquage de l'aluminium en augmente la protection contre la corrosion et les agents atmosphériques et a des caractéristiques mécaniques élevées.



## Stoffe / tissus

**DE** Die Bespannung ist aus Lichtschutz-PVC OPATEX mit hohem UV-Schutzgrad, dessen Lichtdurchlässigkeitsgrad gleich Null ist. Dank der Verwendung von Lichtschutzfilm sieht man auch den Schmutz nicht durchscheinen. In 2 einfarbigen oder 6 zweifarbigen Varianten erhältlich. Die Außenseite wird mit staubabweisendem Acryllack gefärbt, während die Innenseite eine stoffähnliche Prägung aufweist. Für die Modelle **Zero+** werden Polyesterstoffe empfohlen.

**FR** La toile est en PVC OPATEX occultant avec un degré élevé de protection anti-UV et un facteur de transmission solaire de zéro. Par ailleurs, l'utilisation de la pellicule occultante évite de voir la saleté de la partie supérieure en transparence. Disponible dans 2 variantes monochromes ou dans 6 variantes bicolores, le côté extérieur est coloré avec une peinture acrylique anti-poussière, tandis que le côté intérieur est caractérisé par un gaufrage similaire à du tissu. Les tissus en polyester sont recommandés pour les modèles **Zero+**.

|   | Weiß<br>blanco | champagner<br>champagne |
|---|----------------|-------------------------|
| Lichtdurchlässigkeit/transmission solaire | 0              | 0                       |
| Reflexion Sonnenlicht/réflexion solaire   | 72%            | 63%                     |
| Absorption Sonnenlicht/absorption solaire | 28%            | 37%                     |

### AUSSENSEITE / CÔTÉ EXTERNE

### INNENSEITE / CÔTÉ INTERNE



**DE HINWEISE FÜR GIBUS-KUNDEN** Zum 01.09.2013 ist die Europäische Verordnung 528/2012/EU über Biozidprodukte in Kraft getreten, die das Inverkehrbringen und die Verwendung von Biozidprodukten regelt, darunter Wirkstoffe mit antimykotischer Wirkung. Einige der Tücher, die von Gibus für die Konfektionierung der Produkte verwendet werden, werden mit diesen antimykotischen Produkten behandelt. Nähere Informationen hierzu finden Sie auf unserer Webseite [www.gibus.com](http://www.gibus.com).

**FR AVIS POUR LES CLIENTS GIBUS** À partir du 01/09/2013 le Règlement Européen 528/2012 concernant la mise sur marché et l'utilisation des produits biocides est entré en vigueur. Certains des tissus utilisés par Gibus subissent ce traitement. Pour plus de renseignements, visitez notre site web [www.gibus.com](http://www.gibus.com)

# Motoren und Automatisierungen motorisations et automatismes

**DE** Motoren und Automatisierungen werden von einem erstklassigen Partner wie Somfy® garantiert. Die Motoren sind praktisch unsichtbar in der Tuchwelle integriert, ihre Leistung hängt von den Abmessungen der Markise ab. Die Automatisierungen machen Ihre Markise zu einem selbsttätigen System, das in absoluter Sicherheit für noch mehr Komfort sorgt. Der Sensor **Sunis Wirefree II IO** erfasst die Intensität des Sonnenlichts und die Bespannung wird selbsttätig ein- und ausgefahren - auf intelligente Weise, ohne von vorüberziehenden Wolken in die Irre geführt zu werden. Und wenn der vom Sensor **Eolis Wirefree IO** erfasste Wind zu stark bläst, wird das Tuch automatisch eingefahren. Das Kontrollsystem überwacht die Windstärke durchgehend und fährt das Tuch dementsprechend ein. Auf diese Weise ist Ihre Markise geschützt, auch wenn Sie nicht zu Hause sind.

**FR** Motorisations et automatismes garantis par un partenaire d'excellence comme Somfy®. Les moteurs sont pratiquement invisibles et insérés à l'intérieur du rouleau enrouleur, d'une puissance variable par rapport aux dimensions du store. Les automatismes rendent le store actif pour un plus grand confort en toute sécurité. Le capteur **Sunis Wirefree II IO** détecte l'intensité du soleil et la toile s'ouvre ou se ferme de manière autonome et intelligente, sans tenir compte des nuages passagers. Et quand le vent détecté par le capteur **Eolis Wirefree IO** s'intensifie, le store remonte automatiquement. Le système de contrôle supervise constamment la force du vent et gère en conséquence l'enroulement de la toile en préservant le store même quand vous êtes absent.

somfy.



**Situ 1  
Pure IO**



**Smoove 1 A/M IO  
mit Rahmen nach Wahl  
avec cadre à choix**



**Sensor / capteur  
Sunis Wirefree II IO**

+



**Sensor / capteur  
Eolis Wirefree IO**

## GIBUS

# unsere Qualität / notre qualité



**DE** Vom Markenstoff bis zu den baulichen Details, von der Produktion bis zum Kunden: Gibus garantiert für hervorragende Qualität von Stoffen, Mechanismen und Verarbeitung und für einen ausgezeichneten Kundendienst und eine kompetente Beratung in den Verkaufsstellen.

**FR** De la toile aux détails de fabrication, de la production au client: la qualité totale Gibus est synonyme d'excellence dans les tissus, dans les mécanismes et dans la fabrication jusqu'à l'assistance et à la compétence des points de vente.



**DE** Solide und robuste Pergola mit zertifizierter Sicherheit, die den in der Europäischen Gemeinschaft geltenden Vorschriften entsprechen. CE-Kennzeichnung, die nach Vorgabe der europäischen Norm DIN EN 13561 Pflicht ist. Gibus testet alle Markisen, um für die Windbeständigkeit der Markisen nach Vorgabe der europäischen Norm DIN EN 13561 garantieren zu können. Klasse 3: Luce, Quadra, Quadra Pavilion, Viva, Viva Pavilion, Jeans, Quadra 165, Quadra 165 Pavilion, Zero+, Med 100, Avia.

**FR** La sécurité certifiée d'une pergola solide et robuste, à l'avant-garde dans le respect des normes de la Communauté Européenne. Marque CE obligatoire sur la pergola conformément à la réglementation européenne UNI EN 13561.

Gibus teste tous les stores pour garantir la résistance au vent prévue par la réglementation européenne UNI EN 13561. Classe 3: Luce, Quadra, Quadra Pavilion, Viva, Viva Pavilion, Jeans, Quadra 165, Quadra 165 Pavilion, Zero+, Med 100, Avia.



**DE** Gibus verwendet fälschungssichere und holographische Technologie mit einem alphanumerischen Code. Das ist die unzweideutige Unterschrift der Qualität und der Authentizität von Gibus. Dieses System schützt die Kunden und garantiert hohe Transparenz: Originalität, Herkunftsland und Qualität der Stoffe werden erklärt.

**FR** Gibus utilise un hologramme anti-contrefaçon accompagné d'un code alphanumérique. C'est la signature de l'authenticité et de la qualité Gibus. Un système qui guide le client final, en lui garantissant le maximum de transparence: sont déclarés originalité, lieux de provenance et qualité des matériaux.



**DE** Modernste Fertigungstechnologie und handwerkliche Sorgfalt bei der Fertigstellung für Mechanismen, die lange Zeit funktionieren.

- Gestell aus Aluminium-Leichtmetalllegierung.
- Details aus Edelstahl

• Die Verchromung vom Aluminium schützt auch kleine und schwer zugängliche Teile vor Witterungseinflüssen.

**FR** Des technologies de fabrication avancées et un soin artisanal dans les finitions, pour des mécanismes qui durent et qui fonctionnent parfaitement à long terme.

- Structure en alliage léger d'aluminium
- Détails en acier inox
- Chromatation de l'aluminium pour protéger même les parties les plus distantes et prévenir de l'agression des agents atmosphériques.



**DE** Für Fragen und weitere Informationen steht Ihnen jederzeit gerne unser Fachmann von Gibus zur Verfügung, der sich den Installationsort anschaut, Sie berät und Ihnen einen genauen Kostenvoranschlag erstellt.

**FR** Le Spécialiste Gibus sera à votre disposition pour toutes les informations spécifiques: Pour un contrôle sur place, pour recevoir des conseils appropriés et pour rédiger un devis précis.



**DE** Eine Auswahl an 600 Mustern, die mit den anderen Teilen vom Gestell kombiniert werden können. Viele Möglichkeiten für eine Maßanfertigung, ganz so wie beim italienischen Schneider.

- Stoffe mit TEFLON-Behandlung, UV-beständig, regenfest, beständig gegen Smog und Schimmelbildung
- Nähte mit TENARA® Garn mit 10 Jahren Garantie gegen Verschleiß.
- Zwei Serien mit Spezialstoffen auf PVC für den absoluten Sonnen- und Regenschutz.
- Neue Polyesterstoffe für bessere Leistung.
- Screen und Soltis Stoffe um Sie zu schützen aber ohne das Licht zu verzichten.

**FR** Une collection de 600 dessins, pouvant être assortis aux autres parties de la structure. De nombreuses possibilités pour un store sur mesure comme dans l'atelier du couturier italien.

- Tissus traités TEFLON pour résister au soleil, à la pluie, à la pollution, aux moisissures
- Coutures en fil TENARA® garanties 10 ans contre l'usure
- Deux séries de PVC occultants spécifiques pour la protection totale soleil-pluie
- Nouveaux tissus en polyester pour des meilleures performances
- Screen et Soltis pour te protéger du soleil sans renoncer à la lumière.



**DE** Wir sind von der Qualität unserer Produkte voll und ganz überzeugt und geben deshalb 5 Jahre Garantie auf unsere Markisen. Die Garantiebedingungen sind detailliert in der "Bedienungs- und Wartungsanleitung" enthalten, die den Produkten beiliegt.

**FR** Nous sommes les premiers à être satisfaits et certains de la qualité de nos produits, c'est pourquoi nous vous les garantissons 5 ans. Les conditions de garantie sont spécifiées dans le "mode d'emploi et d'entretien" fourni avec tous les produits.



**DE** Die Zertifizierung gemäß ISO 9001 ist ein Zeichen dafür, dass das Qualitätsmanagementsystem des Unternehmens einem herausragenden Standard entspricht. Die Zertifizierung OHSAS 18001 bescheinigt, dass das Managementsystem dem Bezugsstandard entspricht und setzt die Mitarbeiter und die Gemeinschaft darüber in Kenntnis, dass sich das Unternehmen für einen proaktiven Schutz der Gesundheit und Sicherheit der Arbeitnehmer engagiert.

**FR** La certification ISO 9001 démontre que le système de management de la qualité de l'entreprise a été reconnu conforme à un standard d'excellence. La certification OHSAS 18001 atteste que le système de management est conforme au standard de référence et communique aux employés et à la collectivité que l'entreprise travaille pour protéger de manière proactive la santé et la sécurité de ses propres employés.

## PRODUKTDATENBLATT / FICHE PRODUITS

√ = serienmäßig / de série • = auf Anfrage / sur demande – = nicht verfügbar / non disponible

|   | viva  | quadra   | jeans  | luce   |
|---|---|--|--|--|
| nach Maß / sur mesure   | √   | √  | √  | √  |
| maximale Größe Modul / mesure maximale module   | 500 x 650 / 550 x 600 cm  | 500 x 650 / 550 x 600 cm   | 550 x 500 cm   | 550 x 600 cm   |
| Höhe unter Träger / hauteur sous-poutre standard  | 230 cm  | 230 cm   | 230 cm   | 230 cm   |
| Abmessungen Bein / dimensions pieds   | 7 x 13 cm   | 7 x 13 cm  | 6 x 10 cm  | 7 x 13 cm  |
| Höhe Rahmen / hauteur corniche  | 13 cm   | 26,5 cm  | 10 cm  | –  |
| Konfigurationen / configurations  | freistehend (Pavilion), angebaut / autoportante (pavilion), adossée   | freistehend (Pavilion), angebaut, nur Überdachung / autoportante (pavilion), adossée, couverture suelement               | angebaut / adossée   | angebaut / adossée   |
| Modularität / modularité  | √   | √  | √  | √  |
| Typ Schließen Tuch / modalité fermeture toile   | Tuchpaket / à empaquetage   | Tuchpaket / à empaquetage  | Tuchpaket / à empaquetage  | Tuchpaket / à empaquetage  |
| Typ Tuch (serienmäßig) / type toile (de série)  | gespanntes Tuch mit Querstreben / toile tendue avec profil toile  | gespanntes Tuch mit Querstreben / toile tendue avec profil toile   | gespanntes Tuch mit Querstreben / toile tendue avec profil toile   | gespanntes Tuch mit Querstreben / toile tendue avec profil toile   |
| Optionen Tuch / options toile   | Gespanntes Tuchpaket mit Seitlichem Gefälle, Tuch mit Durchhang / Toile tendue avec inclinaison latérale, toile à vagues                      | Gespanntes Tuchpaket mit Seitlichem Gefälle, Tuch mit Durchhang / Toile tendue avec inclinaison latérale, toile à vagues | Gespanntes Tuchpaket mit Seitlichem Gefälle, Tuch mit Durchhang / Toile tendue avec inclinaison latérale, toile à vagues | Gespanntes Tuchpaket mit Seitlichem Gefälle, Tuch mit Durchhang / Toile tendue avec inclinaison latérale, toile à vagues |
| Erforderliche Schräge (je nach Größe) / pente demandée (en fonction des dimensions)   | 8% - 19%  | 8% - 19%   | 8% - 19%   | 8% - 19%   |
| integrierter Wasserablauf / tuyau d'évacuation eau intégré  | √   | √  | √  | –  |
| Fernsteuerung / télécommande  | Funksteuerung: IO oder RTS / radio: IO ou RTS   | Funksteuerung: IO oder RTS / radio: IO ou RTS  | Funksteuerung: IO oder RTS / radio: IO ou RTS  | Funksteuerung: IO oder RTS / radio: IO ou RTS  |
| Antrieb / mouvement   | Kurbel, Standardmotor, RTS Motor, IO Motor / treuil, moteur standard, moteur RTS, moteur IO   | Kurbel, Standardmotor, RTS Motor, IO Motor / treuil, moteur standard, moteur RTS, moteur IO                              | Kurbel, Standardmotor, RTS Motor, IO Motor / treuil, moteur standard, moteur RTS, moteur IO                              | Kurbel, Standardmotor, RTS Motor, IO Motor / treuil, moteur standard, moteur RTS, moteur IO                              |
| Farbtemperatur LEDs / température couleur lumières led  | 4000°K (WHITE Licht) - 2700°K und 3000°K (auf Anfrage warmes Licht) / 4000°K (Lumière WHITE) - 2700°K et 3000°K (sur demande, lumière chaude) |  |  |  |
| Zertifizierung Windwiderstand / certification résistance au vent  | mindestens Windwiderstandsklasse 3 / min Classe 3   | mindestens Windwiderstandsklasse 3 / min Classe 3  | mindestens Windwiderstandsklasse 3 / min Classe 3  | mindestens Windwiderstandsklasse 3 / min Classe 3  |
| Geschütztes Geschmacksmuster / registered design  | √   | √  | √  | √  |
| Zertifizierung Qualicoat für Pulverbeschichtung / certification peinture Qualicoat  | √   | √  | √  | √  |
| Zertifizierung CE EN 13561 - CPR 305/11 - Richtlinie 2006/42/EG - NT EN 60335-1 EN 60335-2-97 / certification CE EN 13561 - CPR 305/11 - Directive Machines 2006/42/CE - NT EN 60335-1 EN 60335-2-97  | √   | √  | √  | √  |
| Zertifizierung Tücher gtot nach DIN EN 14501 / certification tissus gtot EN 14501   | √   | √  | √  | √  |
| Strukturberechnungen nach EUROCODES / calculs structuraux conformément à EUROCODES  | √   | √  | √  | √  |
| Berechnung nach ital. technischen Baubestimmungen DM 14.01.2008 / calculs conformément aux normes techniques pour les constructions DM 14.01.2008-CNR   | √   | √  | √  | √  |
| Anforderungen an Erdbebensicherheit nach ital. technischen Baubestimmungen DM 2008 / exigences de résistance sismique conformément aux normes techniques de construction DM 2008-CNR et aux Eurocodes | √   | √  | √  | √  |
| Zertifizierung DIN EN 60598 LED-Leuchten / certification EN 60598 Lumières Led  | √   | √  | √  | √  |
| Zertifizierung DIN EN 62031 LED-Module für Allgemeinbeleuchtung: Sicherheitsanforderungen / certification EN 62031 Safety Specification Led Lighting  | √   | √  | √  | √  |

## PRODUKTDATENBLATT / FICHE PRODUITS

√ = serienmäßig / de série • = auf Anfrage / sur demande - = nicht verfügbar / non disponible

|  | quadra l65  | zero +   | med 100   | avia   |  |
|--|---|--|---|--|--|
| Technische Daten / caractéristiques techniques         | nach Maß / sur mesure   | √  | √   | √  | √  |
|  | maximale Größe Modul / mesure maximale module   | 500 x 880 / 550 x 790 cm   | 500 x 500 cm  | 550 x 700 cm   | 500 x 400 cm   |
|  | Höhe unter Träger / hauteur sous-poutre standard  | 230 cm   | 230 cm  | -  | -  |
|  | Abmessungen Bein / dimensions pieds   | 9,2 x 15 cm  | 6 x 10 cm   | -  | -  |
|  | Höhe Rahmen / hauteur corniche  | 34 cm  | 10 cm   | -  | -  |
|  | Konfigurationen / configurations  | freistehend (Pavilion), angebaut, nur Überdachung / autoportante (pavillon), adossée, couverture seulement               | angebaut / adossée  | nur Überdachung / seulement couverture   | nur Überdachung / seulement couverture   |
|  | Modularität / modularité  | √  | -   | √  | √  |
|  | Typ Schließen Tuch / modalité fermeture toile   | Tuchpaket / à empaquetage  | gespanntes Tuch / toile en traction   | Tuchpaket / à empaquetage  | Tuchpaket / à empaquetage  |
|  | Typ Tuch (serienmäßig) / type toile (de série)  | gespanntes Tuch mit Querstreben / toile tendue avec profil toile   | gespanntes Tuch / toile en traction   | gespanntes Tuch mit Querstreben / toile tendue avec profil toile   | gespanntes Tuch mit Querstreben / toile tendue avec profil toile   |
|  | Optionen Tuch / options toile   | Gespanntes Tuchpaket mit Seitlichem Gefälle, Tuch mit Durchhang / Toile tendue avec inclinaison latérale, toile à vagues | -   | Gespanntes Tuchpaket mit Seitlichem Gefälle, Tuch mit Durchhang / Toile tendue avec inclinaison latérale, toile à vagues | Gespanntes Tuchpaket mit Seitlichem Gefälle, Tuch mit Durchhang / Toile tendue avec inclinaison latérale, toile à vagues |
|  | Erforderliche Schräge (je nach Größe) / pente demandée (en fonction des dimensions)   | 8% - 21%   | 25%   | 8% - 19%   | 8% - 19%   |
|  | integrierter Wasserablauf / tuyau d'évacuation eau intégré  | √  | -   | -  | -  |
|  | Fernsteuerung / télécommande  | Funksteuerung: IO oder RTS / radio: IO ou RTS  | Funksteuerung: IO oder RTS / radio: IO ou RTS   | Funksteuerung: IO oder RTS / radio: IO ou RTS  | Funksteuerung: IO oder RTS / radio: IO ou RTS  |
| Antrieb / mouvement                                    | Kurbel, Standardmotor, RTS Motor, IO Motor / treuil, moteur standard, moteur RTS, moteur IO   | Standardmotor, RTS Motor, IO Motor / treuil, moteur standard, moteur RTS, moteur IO                                      | Kurbel, Standardmotor, RTS Motor, IO Motor / treuil, moteur standard, moteur RTS, moteur IO | Kurbel, Standardmotor, RTS Motor, IO Motor / treuil, moteur standard, moteur RTS, moteur IO                              |  |
| Farbtemperatur LEDs / température couleur lumières led | 4000°K (WHITE Licht) - 2700°K und 3000°K (auf Anfrage warmes Licht) / 4000°K (Lumière WHITE) - 2700°K et 3000°K (sur demande, lumière chaude)   |  |   |  |  |
| Zertifizierungen / certifications                      | Zertifizierung Windwiderstand / certification résistance au vent  | mindestens Windwiderstandsklasse 3 / min Classe 3  | mindestens Windwiderstandsklasse 3 / min Classe 3   | mindestens Windwiderstandsklasse 3 / min Classe 3  | mindestens Windwiderstandsklasse 3 / min Classe 3  |
|  | Geschütztes Geschmacksmuster / registered design  | √  | -   | -  | √  |
|  | Zertifizierung Qualicoat für Pulverbeschichtung / certification peinture Qualicoat  | √  | √   | √  | √  |
|  | Zertifizierung CE EN 13561 - CPR 305/11 - Richtlinie 2006/42/EG - NT EN 60335-1 EN 60335-2-97 / certification CE EN 13561 - CPR 305/11 - Directive Machines 2006/42/CE - NT EN 60335-1 EN 60335-2-97  | √  | √   | √  | √  |
|  | Zertifizierung Tücher gtot nach DIN EN 14501 / certification tissus gtot EN 14501   | √  | √   | √  | √  |
|  | Strukturberechnungen nach EUROCODES / calculs structuraux conformément à EUROCODES  | √  | -   | √  | √  |
|  | Berechnung nach ital. technischen Baubestimmungen DM 14.01.2008 / calculs conformément aux normes techniques pour les constructions DM 14.01.2008-CNR   | √  | √   | √  | √  |
|  | Anforderungen an Erdbebensicherheit nach ital. technischen Baubestimmungen DM 2008 / exigences de résistance sismique conformément aux normes techniques de construction DM 2008-CNR et aux Eurocodes | √  | √   | √  | √  |
|  | Zertifizierung DIN EN 60598 LED-Leuchten / certification EN 60598 Lumières Led  | √  | √   | √  | √  |
|  | Zertifizierung DIN EN 62031 LED-Module für Allgemeinbeleuchtung: Sicherheitsanforderungen / certification EN 62031 Safety Specification Led Lighting  | √  | √   | √  | √  |

## PRODUKTDATENBLATT / FICHE PRODUITS

√ = serienmäßig / de série • = auf Anfrage / sur demande - = nicht verfügbar / non disponible

|  |  | viva   | quadra   | jeans  | luce  |
|--|--|--|--|--|---|
| Garantie und Patente /<br>garanties et brevets   | 5 Jahre Garantie / garantie 5 ans                            | √  | √  | √  | √   |
|  | Patente / brevets  | weather strip, fast coupling,<br>quick block       | quadra system,<br>weather strip, fast coupling,<br>quick block | weather strip, fast coupling,<br>quick block       | weather strip, fast coupling,<br>quick block, corner system |
|  | Hologramm für Rückverfolgbarkeit / hologramme de traçabilité | √  | √  | √  | √   |
| Zubehör / accessoires                            | Seitenmarkisen ZIP / fermetures Zip                          | •  | •  | •  | -   |
|  | Verglasungen / fermetures avec vitrages                      | •  | •  | -  | -   |
|  | Giebel / tympan  | •  | •  | •  | -   |
|  | Beleuchtung / éclairage                                      | LED-Spots in Querstrebe /<br>LED spot profil toile | LED-Spots in Querstrebe /<br>LED spot profil toile             | LED-Spots in Querstrebe /<br>LED spot profil toile | LED-Spots in Querstrebe /<br>LED spot profil toile          |
|  | Windsensor / détecteur vent                                  | •  | •  | •  | •   |
|  | Temperatursensor / capteur température                       | •  | •  | •  | •   |
|  | integrierte Audio-Anlage / installation audio intégrée       | •  | •  | •  | •   |
|  | Connexoon (Fernsteuerung) / connexoon (commande à distance)  | •  | •  | •  | •   |
|  | Heizstrahler / chauffages                                    | •  | •  | •  | •   |
|  | Schutzdach / auvent  | •  | •  | •  | •   |
|  | Tropfschutz / protège-goutte                                 | •  | •  | •  | •   |
|  | Balkenabdeckung / cache-poutre                               | -  | -  | -  | -   |
| Zweites Tuch / contre-toile                      | •  | •  | -  | •  |   |
| Materialien und Farben /<br>matériaux et coloris | Tuchtypen / type de tissu                                    | PVC opatex   | PVC opatex   | PVC opatex   | PVC opatex  |
|  | serienmäßige Farben / coloris de série                       | sehen Sie Seite 34 /<br>voir page 34               | sehen Sie Seite 34 /<br>voir page 34                           | sehen Sie Seite 34 /<br>voir page 34               | sehen Sie Seite 34 /<br>voir page 34                        |
|  | Farben auf Anfrage / coloris sur demande                     | sehen Sie Seite 34 /<br>voir page 34               | sehen Sie Seite 34 /<br>voir page 34                           | sehen Sie Seite 34 /<br>voir page 34               | sehen Sie Seite 34 /<br>voir page 34                        |
|  | Materialien / matériaux                                      | Aluminium / aluminium                              | Aluminium / aluminium  | Aluminium / aluminium                              | Aluminium / aluminium                                       |
|  | Schrauben / visserie   | Edelstahl / acier inox                             | Edelstahl / acier inox   | Edelstahl / acier inox                             | Edelstahl / acier inox                                      |

## PRODUKTDATENBLATT / FICHE PRODUITS

√ = serienmäßig / de série • = auf Anfrage / sur demande - = nicht verfügbar / non disponible

|  |  | quadra l65   | zero +   | med 100  | avia   |
|--|--|--|--|--|--|
| Garantie und Patente /<br>garanties et brevets   | 5 Jahre Garantie / garantie 5 ans                            | √  | √  | √  | √  |
|  | Patente / brevets  | quadra system,<br>weather strip, fast coupling,<br>quick block | -  | weather strip, fast coupling,<br>quick block       | weather strip, fast coupling,<br>quick block       |
|  | Hologramm für Rückverfolgbarkeit / hologramme de traçabilité | √  | √  | √  | √  |
| Zubehör / accessoires                            | Seitenmarkisen ZIP / fermetures Zip                          | •  | -  | -  | -  |
|  | Verglasungen / fermetures avec vitrages                      | •  | -  | -  | -  |
|  | Giebel / tympan  | •  | -  | -  | -  |
|  | Beleuchtung / éclairage                                      | LED-Spots in Querstrebe /<br>LED spot profil toile             | LED-Leiste mit Spots Wall /<br>barra LED spot wall   | LED-Spots in Querstrebe /<br>LED spot profil toile | LED-Spots in Querstrebe /<br>LED spot profil toile |
|  | Windsensor / détecteur vent                                  | •  | •  | •  | •  |
|  | Temperatursensor / capteur température                       | •  | •  | •  | •  |
|  | integrierte Audio-Anlage / installation audio intégrée       | •  | -  | •  | •  |
|  | Connexion (Fernsteuerung) / connexion (commande à distance)  | •  | •  | •  | •  |
|  | Heizstrahler / chauffages                                    | •  | •  | •  | •  |
|  | Schutzdach / auvent  | •  | -  | •  | •  |
|  | Tropfschutz / protège-goutte                                 | •  | -  | •  | •  |
| Balkenabdeckung / cache-poutre                   | -  | -  | -  | -  |  |
| Zweites Tuch / contre-toile                      | •  | -  | •  | •  |  |
| Materialien und Farben /<br>matériaux et coloris | Tuchtypen / type de tissu                                    | PVC opatex   | Polyester, PVC, Sonnenschutz,<br>verdunkelndes PVC / polyester, PVC<br>ombrageant et PVC occultant | PVC opatex   | PVC opatex   |
|  | serienmäßige Farben / coloris de série                       | sehen Sie Seite 34 /<br>voir page 34                           | sehen Sie Seite 34 /<br>voir page 34   | sehen Sie Seite 34 /<br>voir page 34               | sehen Sie Seite 34 /<br>voir page 34               |
|  | Farben auf Anfrage / coloris sur demande                     | sehen Sie Seite 34 /<br>voir page 34                           | sehen Sie Seite 34 /<br>voir page 34   | sehen Sie Seite 34 /<br>voir page 34               | sehen Sie Seite 34 /<br>voir page 34               |
|  | Materialien / matériaux                                      | Aluminium / aluminium  | Aluminium / aluminium  | Aluminium / aluminium                              | Aluminium / aluminium                              |
|  | Schrauben / visserie   | Edelstahl / acier inox   | Edelstahl / acier inox   | Edelstahl / acier inox                             | Edelstahl / acier inox                             |

# geneigten Pergolen | pergolas inclinées

---

VIVA

---

---

AVIA

---

---

QUADRA

---

---

QUADRA 165

---

---

LUCE

---

---

MED 100

---

---

JEANS

---

---

ZERO +

---



DE Fotos, Zeichnungen, Farben und Texte dienen nur zu Illustrationszwecken. Deshalb sind sie nicht vertraglich bindend. Für das Unterschreiben des Vertrages, bitte, nehmen Sie Bezug auf die geltende Gibus Preisliste. Gedruckt von Grafiche Gemma - mrz 2021.  
FR Tous les dessins, photos, couleurs et textes sont prsents uniquement  titre d'exemple. C'est pourquoi, ils n'ont aucune valeur contractuelle. Pour toute souscription  un contrat, se rfrer  la liste de prix Gibus en vigueur. Imprim par Grafiche Gemma - mars 2021.

**Gibus** Via L. Einaudi, 35 - 35030 Saccolongo (Pd - Italy) - [www.gibus.com](http://www.gibus.com)

**Photos:** Fragment 3D **images:** Fragment Architecture/Bluemotion - **Graphic design:** Santacroce DDC